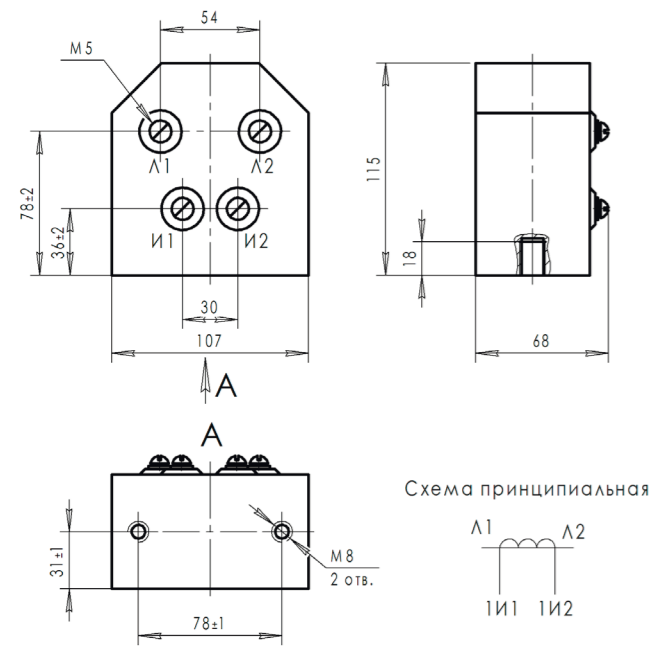
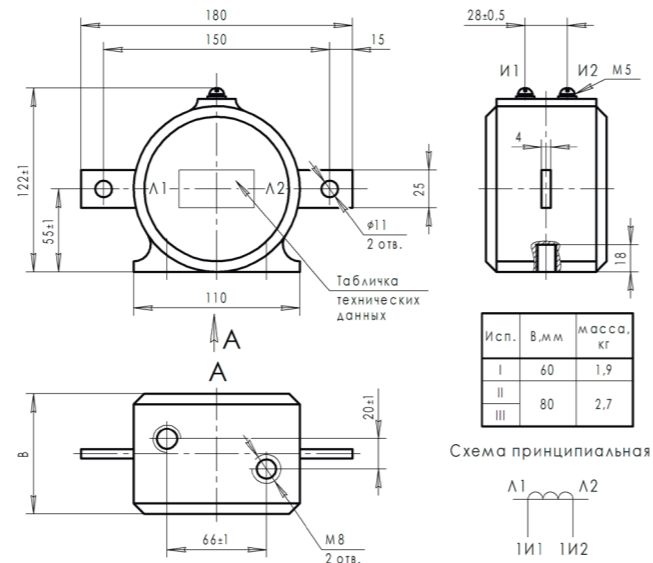


# Габаритные и установочные размеры

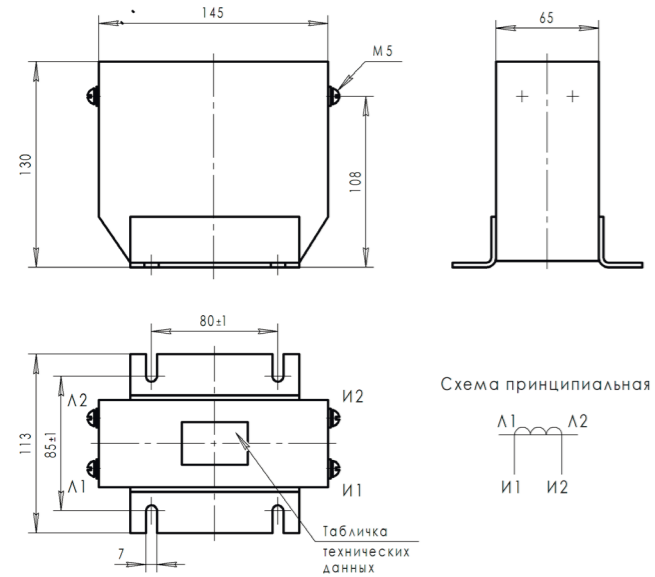
## ТТ-0,66-ТРС



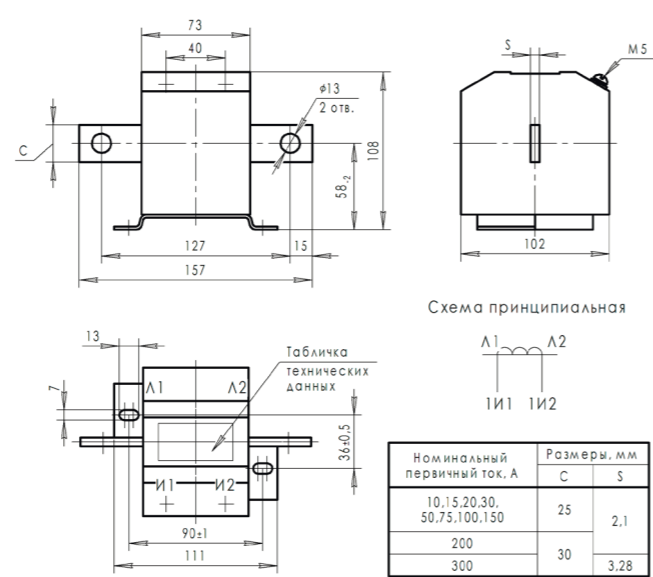
## ТТ-0,66-ТКС



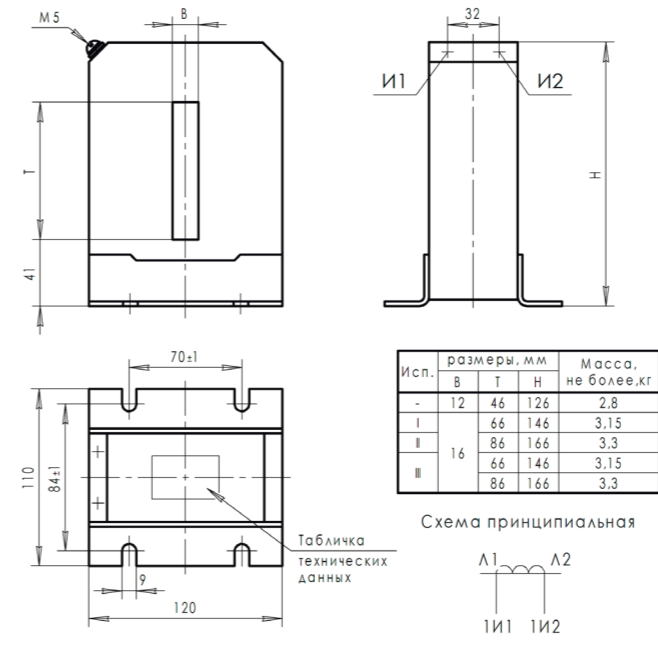
## ТТ-0,66-ТР



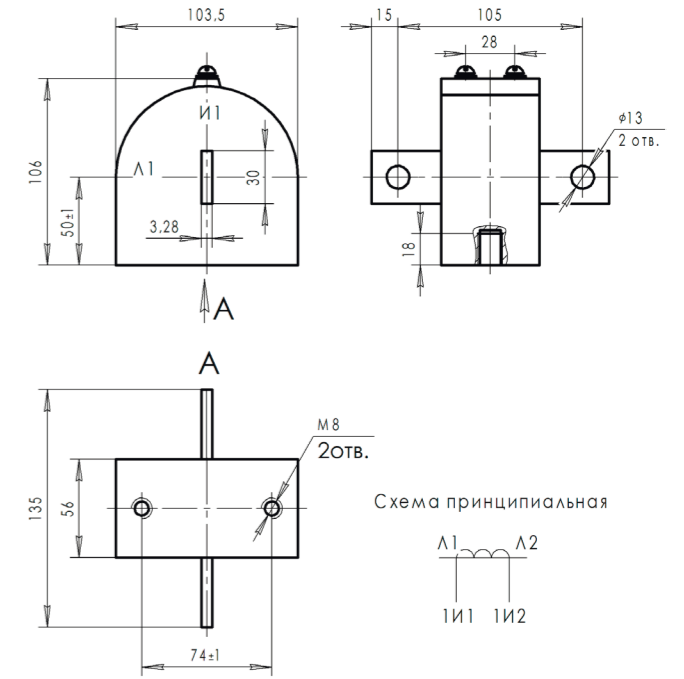
## ТТ-0,66-ТКЛМ



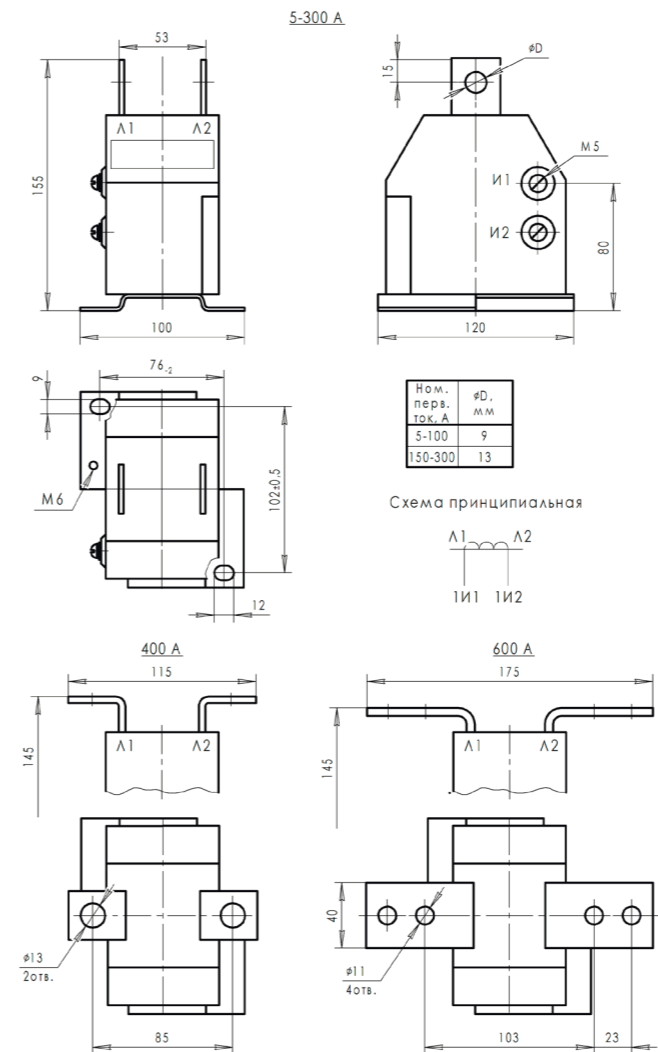
## ТТ-0,66-ТШС



## ТТ-0,66-ТКЛП

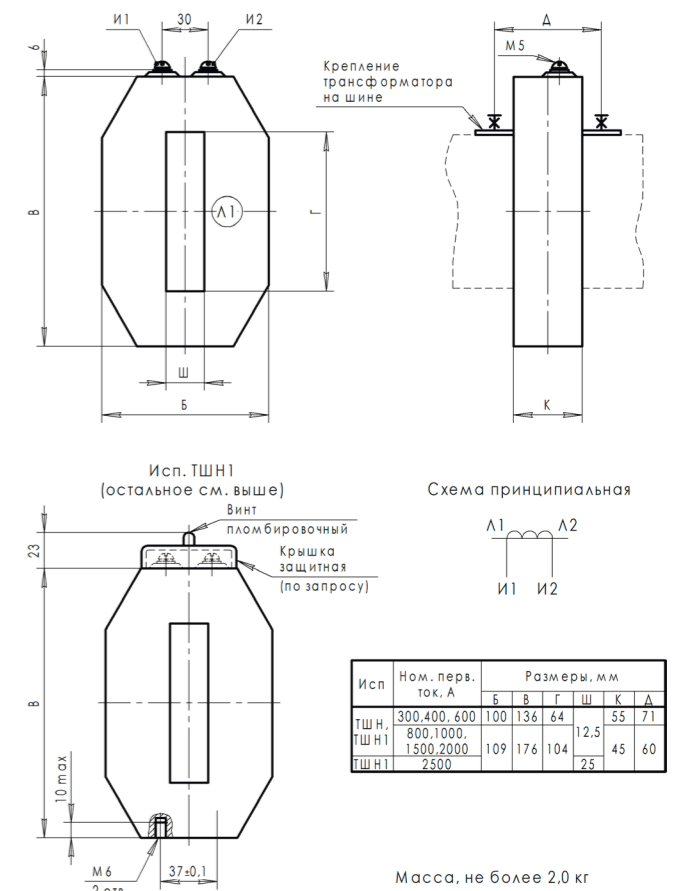


## ТТ-0,66-ТЛ



## ТТ-0,66-ТШН

Аналоги: ТШЛ-0,66-II; ТШС-0,66; КОКМ 06 NN



Номинальный первичный ток, А	Размеры, мм	
	С	С
10, 15, 20, 30, 50, 75, 100, 150	25	2,1
200	30	3,28
300		

Исп.	размеры, мм			Масса, не более, кг
	В	Т	Н	
I	12	46	126	2,8
II	16	66	146	3,15
		86	166	3,3
		66	146	3,15
III		86	166	3,3

Ном. перв. ток, А	ØD, мм
5-100	9
150-300	13

Исп.	Ном. перв. ток, А	Размеры, мм					
		Б	В	Г	Ш	К	Δ
ТШН	300, 400, 600	100	136	64	55	71	
ТШН1	800, 1000, 1500, 2000	109	176	104	25	45	60
ТШН1	2500						

Масса, не более 2.0 кг