

ТРАНСФОРМАТОРЫ ТОКА

ТОЛК-10-1

РУКОВОДСТВО ПО ЭКСПЛУАТАЦИИ

1ГГ.671 213.010 РЭ

Настоящее руководство по эксплуатации (РЭ) содержит сведения о назначении, конструкции, характеристиках трансформаторов тока ТОЛК-10-1 (далее – трансформаторы), предназначенных для внутрироссийских поставок и указания, необходимые для правильной их эксплуатации.

1 Нормативные ссылки

1.1 В настоящем руководстве по эксплуатации использованы ссылки на следующие стандарты:

ГОСТ 8.217-2003 ГСИ. Трансформаторы тока. Методика поверки.

ГОСТ 9.014-78 ЕСЗКС. Временная противокоррозионная защита изделий. Общие требования.

ГОСТ 1516.3-96 Электрооборудование переменного тока на напряжение от 1 до 750 кВ. Требования к электрической прочности изоляции.

ГОСТ 3134-78 Уайт-спирит. Технические условия.

ГОСТ 7746-2015 Трансформаторы тока. Общие технические условия.

ГОСТ 8865-93 Системы электрической изоляции. Оценка нагревостойкости и классификация.

ГОСТ 10877-76 Масло консервационное К-17. Технические условия.

ГОСТ 15150-69 Машины, приборы и другие технические изделия. Исполнения для различных климатических районов. Категории, условия эксплуатации, хранения и транспортирования в части воздействия климатических факторов внешней среды.

ГОСТ 15543.1-89 Изделия электротехнические и другие технические изделия. Общие требования в части стойкости к климатическим внешним воздействующим факторам.

ГОСТ 23216-78 Изделия электротехнические. Хранение, транспортирование, временная противокоррозионная защита, упаковка. Общие требования и методы испытаний.

ГОСТ 28779-90 Материалы электроизоляционные твердые. Методы определения воспламеняемости под воздействием источника зажигания.

ГОСТ 30631-99 Общие требования к машинам, приборам и другим техническим изделиям в части стойкости к механическим внешним воздействующим факторам при эксплуатации.

ГОСТ 32144-2013 Электрическая энергия. Совместимость технических средств электромагнитная. Нормы качества электрической энергии в системах электроснабжения общего назначения.

РД 34.45-51-300-97 Объем и нормы испытаний электрооборудования.

Правила технической эксплуатации электрических станций и сетей Российской Федерации.

Правила по охране труда при эксплуатации электроустановок (от 24.07.2013 г. № 328н).

Правила технической эксплуатации электроустановок потребителей.

Правила устройства электроустановок. Седьмое издание. Шестое издание.

2 Требования безопасности

2.1 При проведении всех работ должны выполняться правила техники безопасности, действующие на предприятии, эксплуатирующем трансформатор.

При подготовке к эксплуатации, при проведении технического обслуживания (электрических испытаний и других работ) должны выполняться «Правила устройства электроустановок», «Правила по охране труда при эксплуатации электроустановок».

2.2 Требования безопасности при поверке трансформаторов - по ГОСТ 8.217.

2.3 ВНИМАНИЕ! ПРИ ЭКСПЛУАТАЦИИ ТРАНСФОРМАТОРОВ НЕОБХОДИМО ИСКЛЮЧИТЬ РАЗМЫКАНИЕ ВТОРИЧНЫХ ОБМОТОК (1И1-1И2; 2И1-2И2)! ПРИ ЭТОМ ДОПОЛНИТЕЛЬНАЯ ВТОРИЧНАЯ ОБМОТКА (3И1-3И2) ДОЛЖНА БЫТЬ РАЗОМКНУТА!

2.4 Вариант заземления вторичных обмоток определяется потребителем в соответствии со схемой вторичных присоединений трансформаторов.

3 Описание и работа трансформаторов

3.1 Назначение трансформаторов

3.1.1 Трансформаторы служат для передачи сигнала измерительной информации приборам измерения, защиты, автоматики, сигнализации и управления, а также для проверки работоспособности максимальной токовой защиты при отсутствии нагрузки в первичной цепи.

3.1.2 Трансформаторы предназначены для установки в высоковольтные взрывобезопасные комплектные распределительные устройства (КРУ) в сетях на напряжение до 10 кВ угольных и сланцевых шахт, опасных по газу и пыли.

3.1.3 Трансформаторы имеют климатическое исполнение «О», категорию размещения 5.1 по ГОСТ 15150 и предназначены для эксплуатации в следующих условиях:

- высота установки над уровнем моря - не более 1000 м. По согласованию с потребителем возможно изготовление трансформаторов для работы на высоте свыше 1000 м;

- верхнее значение температуры окружающего воздуха, с учетом перегрева воздуха внутри КРУ, 50 °С;

- нижнее значение температуры окружающего воздуха при эксплуатации, относительная влажность, давление воздуха - согласно нормам ГОСТ 15543.1;

- окружающая среда в КРУ – атмосфера подземных выработок угольных и сланцевых шахт. Коррозионная активность атмосферы – по группе эксплуатации 7 ГОСТ 15150. Выпадение росы на поверхности трансформаторов и воздействие солнечной радиации должны быть исключены;

- рабочее положение трансформаторов в пространстве - любое;

- трансформаторы предназначены для эксплуатации в электроустановках, подвергающихся воздействию грозových перенапряжений, при обычных мерах грозозащиты и имеют нормальную изоляцию уровня «б» по ГОСТ 1516.3 класса нагревостойкости «В» по ГОСТ 8865 и класса воспламеняемости FH (ПГ) 1 по ГОСТ 28779;

- трансформаторы соответствуют группе условий эксплуатации М6 по ГОСТ 30631;

- трансформаторы сейсмостойки при воздействии землетрясений интенсивностью 8 баллов по MSK-64 при уровне установки над нулевой отметкой до 70 м.

3.2 Технические характеристики

3.2.1 Основные технические характеристики приведены в таблице 1.

Таблица 1 – Основные технические характеристики

Наименование параметра	Значение
Номинальное напряжение, кВ	10
Наибольшее рабочее напряжение, кВ	12
Номинальная частота переменного тока, Гц	50
Номинальный вторичный ток, А	5
Номинальный первичный ток, А	10; 15; 20; 30; 40; 50; 75; 80; 100; 150; 200; 300; 400; 600
Количество вторичных обмоток, шт.	3
Класс точности вторичных обмоток по ГОСТ 7746: для измерений для защиты	0,2S; 0,2; 0,5S; 0,5; 1 5P; 10P
Номинальная вторичная нагрузка, В·А, вторичных обмоток при $\cos \varphi=0,8$ (нагрузка индуктивно-активная): для измерений для защиты	3; 5; 10; 15; 20; 25; 30 3; 5; 10; 15; 20; 25; 30
Номинальная предельная кратность вторичной обмотки для защиты, не менее, при номинальной вторичной нагрузке, В·А: 15 30	8 5,5
Номинальный коэффициент безопасности приборов обмотки для измерений*, не более, в классах точности: 0,2S; 0,2; 0,5S 0,5, 1	10 16
Номинальное напряжение питания дополнительной обмотки, В	100±20
Односекундный ток термической стойкости, кА, при номинальном первичном токе: 10; 15 20 30 40 50 75 80 100 150 200 300 400; 600	1,28 1,92 3,2 3,84 5,76 8,32 8,96 12,8 15,36 22,4 35,2 38,4

Окончание таблицы 1

Наименование параметра	Значение
Ток электродинамической стойкости, кА, при номинальном первичном токе, А:	
10; 15	3,2
20	4,8
30	8,1
40	9,7
50	14,7
75	21,2
80	22,8
100	32,6
150	39
200	57
300	89
400; 600	98

Примечания

1 *Значение номинального коэффициента безопасности приборов вторичной обмотки для измерений приведено при номинальной вторичной нагрузке 10 В·А.

2 Количество вторичных обмоток, их назначение, классы точности, значения номинальных вторичных нагрузок, номинальной предельной кратности вторичных обмоток для защиты и номинального коэффициента безопасности приборов вторичных обмоток для измерений уточняются в заказе.

При питании дополнительной вторичной обмотки (ЗИ1-ЗИ2) напряжением частоты 50 Гц и при сопротивлении нагрузки обмотки №3 от 1 до 3 Ом значение индуктированного в обмотке тока должно быть не ниже значений, указанных в таблице 2.

Таблица 2

Сопротивление нагрузки, Ом	1,0	1,5	2,0	2,5	3,0
Индуктированный ток, А	9,0	7,6	6,8	6,0	5,2

3.2.2 Наибольший рабочий первичный ток приведен в таблице 3.

Таблица 3

Номинальный первичный ток, А	Наибольший рабочий первичный ток, А
10	10
15	16
20	20
30	32
40	40
50	50
75	80
80	80
100	100
150	160
200	200
300	320
400	400
600	630

3.2.3 Расчетные значения сопротивления вторичных обмоток постоянному току, приведенные к температуре 20 °С, указаны в таблице 4.

Таблица 4

Номинальный первичный ток, А	Номер вторичной обмотки	Сопротивление обмоток постоянному току, Ом
10 – 300; 600	№ 1	0,130
	№ 2	0,128
80; 400	№ 1	0,170
	№ 2	0,160

3.2.4 Расчетные значения номинальной предельной кратности вторичной обмотки для защиты, в зависимости от номинальной вторичной нагрузки, приведены в приложении А.

3.3 Устройство

3.3.1 Трансформаторы выполнены в виде опорной конструкции. Трансформаторы содержат магнитопровод, первичную и вторичные обмотки.

Каждая вторичная обмотка находится на своем магнитопроводе. Обмотка №1 служит для измерения, обмотка №2 для измерения и защиты, а дополнительная обмотка №3 для проверки работоспособности устройства максимальной токовой защиты при отсутствии нагрузки в первичной цепи.

В процессе работы трансформатора дополнительная обмотка №3 должна быть разомкнута.

3.3.2 Первичная и вторичные обмотки трансформаторов залиты эпоксидным компаундом, что обеспечивает электрическую изоляцию и защиту обмоток от проникновения влаги и механических повреждений.

3.3.3 В литом блоке на опорной поверхности имеются 4 втулки с резьбовыми отверстиями, служащие для крепления трансформаторов на месте установки.

3.3.4 Выводы вторичных обмоток расположены в нижней части трансформаторов.

3.3.5 Габаритные, установочные, присоединительные размеры и масса трансформаторов приведены в приложении Б.

3.4 Маркировка

3.4.1 Маркировка выводов первичной и вторичных обмоток рельефная, выполняется эпоксидным компаундом при заливке трансформатора в форму.

3.4.2 Выводы первичной обмотки обозначены «Л1» и «Л2».

3.4.3 Выводы вторичной обмотки №1 для измерений обозначаются «1И1» и «1И2», обмотки №2 для защиты и измерения обозначаются «2И1» и «2И2», дополнительной обмотки №3 – «3И1» и «3И2».

3.4.4 На трансформаторах имеется табличка технических данных с предупреждающей надписью о напряжении на разомкнутых вторичных обмотках.

4 Эксплуатация трансформаторов

4.1 Подготовка трансформаторов к эксплуатации

4.1.1 При установке трансформаторов в КРУ должны быть проведены:

- удаление консервирующей смазки и очистка трансформатора от пыли и грязи сухой ветошью, не оставляющей ворса или смоченной в уайт-спирите ГОСТ 3134;
- внешний осмотр для проверки отсутствия трещин и сколов изоляции, коррозии на металлических деталях.

4.1.2 При размещении трансформаторов в КРУ, расстояние между осями соседних фаз должно составлять не менее 190 мм.

4.1.3 Должны быть проведены испытания в объеме, установленном предприятием-изготовителем КРУ и нормативной документацией на КРУ.

Методы испытаний трансформаторов должны соответствовать ГОСТ 7746.

При испытаниях трансформатора, до установки в КРУ или в его составе, допускается однократное испытание электрической прочности изоляции трансформатора напряжением промышленной частоты 42 кВ в течение 1 мин.

В остальных случаях испытательное напряжение первичной обмотки должно составлять 37,8 кВ при выдержке времени - 1 мин.

4.1.4 При проверке работоспособности устройства максимальной токовой защиты с использованием дополнительной вторичной обмотки, длительность подачи напряжения (100 ± 20) В не должна превышать 20 с, а время между включениями должно быть не меньше 5 мин.

4.1.5 Пломбирование выводов вторичной измерительной обмотки трансформаторов производится после монтажа вторичных соединений уполномоченной на это службой.

4.1.6 Усилие при закручивании болтов во втулки на опорной поверхности должно быть (25 ± 3) Н·м, в отверстия первичной обмотки - (45 ± 2) Н·м.

4.2 Эксплуатационные ограничения

4.2.1 Эксплуатация трансформаторов должна производиться в соответствии с «Правилами устройства электроустановок», «Правилами технической эксплуатации электроустановок потребителей», «Правилами технической эксплуатации электрических станций и сетей Российской Федерации».

4.2.2 Наибольшее рабочее напряжение, вторичные нагрузки и токи короткого замыкания не должны превышать значений, указанных в 3.2.1.

Наибольший рабочий ток не должен превышать значений, указанных в 3.2.2.

4.2.3 Допускается кратковременное, не более 2 часов в неделю, повышение первичного тока на 20 % по отношению к наибольшему рабочему току.

4.2.4 Качество электроэнергии должно соответствовать требованиям ГОСТ 32144.

5 Поверка трансформаторов

5.1 Трансформаторы тока поверяются в соответствии с ГОСТ 8.217. Интервал между поверками 16 лет.

6 Техническое обслуживание

6.1 При техническом обслуживании проводятся следующие работы:

- очистка трансформатора от пыли и грязи;
- внешний осмотр трансформатора для проверки отсутствия на поверхности изоляции трещин и сколов;
- проверка крепления трансформатора;
- проверка надежности контактных соединений;
- испытания, объем и нормы которых установлены РД 34.45-51-300-97.

Методы испытаний - в соответствии с «Правилами технической эксплуатации электрических станций и сетей РФ» и с учетом дополнительных указаний настоящего РЭ.

6.2 Работы по техническому обслуживанию следует проводить в сроки, установленные для устройства, в котором эксплуатируется трансформатор.

6.3 Указания и рекомендации по методам проведения испытаний и оценке их результатов:

- при проведении испытаний электрической прочности изоляции первичной обмотки, напряжение 37,8 кВ прикладывается между соединенными выводами обмотки и закороченными и заземленными выводами вторичных обмоток;

- при испытании изоляции вторичных обмоток напряжение прикладывается к соединенным вместе выводам каждой из обмоток при закороченных и заземленных выводах другой обмотки;
- при измерении сопротивления изоляции обмоток мегаомметр присоединяется таким же образом, как испытательный трансформатор при испытании электрической прочности изоляции;
- измерение тока намагничивания вторичных обмоток для защиты должно производиться при значении напряжения $U=(37\pm 1)$ В;
- расчетное значение напряжения для проверки коэффициента безопасности приборов обмоток для измерения приведено в таблице 5;
- расчетное значение напряжения для снятия вольт-амперной характеристики обмоток для измерения приведено в таблице 6;
- для измерения токов намагничивания использовать вольтметр эффективных значений класса точности 0,5 с входным сопротивлением не менее 10 МОм.

Таблица 5

Номинальный первичный ток, А	Расчетное напряжение, В	
	класс точности 0,5; 1	класс точности 0,2S; 0,2; 0,5S
15, 30, 75, 150, 300, 600	32	18
10, 20, 40, 50, 80, 100, 200, 400	42	20

Таблица 6

Номинальный первичный ток, А	Класс точности	Расчетное напряжение, В
10 - 600	0,2; 0,2S; 0,5; 0,5S; 1	4,5

Измеренные значения токов намагничивания вторичных обмоток при напряжении, приведенном в таблице 6, указываются в паспорте на изделие.

6.4 Трансформаторы неремонтопригодны. При несоответствии технических параметров трансформаторов настоящему РЭ, трансформаторы необходимо заменить.

7 Требования к подготовке персонала

7.1 При установке трансформаторов в КРУ работы должны проводиться под руководством и наблюдением ИТР рабочими, обученными выполнению необходимых операций и имеющими квалификационный разряд не ниже 3.

7.2 При техническом обслуживании трансформатора и проведении испытательных работ должны проводиться обученным персоналом, прошедшим специальную подготовку и стажировку и допущенные к проведению испытаний в действующей электроустановке.

Бригада, проводящая техническое обслуживание и испытание, должна состоять не менее чем из двух человек, из которых производитель работ должен иметь квалификационную группу по электробезопасности не ниже IV, а остальные члены бригады - не ниже III.

8 Упаковка. Хранение

8.1 Трансформаторы отправляются с предприятия - изготовителя в тарных ящиках или контейнерах.

8.2 До установки в КРУ трансформаторы должны храниться в условиях, соответствующих условиям хранения 2 по ГОСТ 15150.

8.3 При хранении трансформаторов без тары должны быть приняты меры против возможных повреждений.

8.4 Срок защиты трансформаторов консервационной смазкой, нанесенной на предприятии - изготовителе, составляет три года.

Срок исчисляется от даты консервации, указанной в паспорте на изделие.

По истечении указанного срока металлические части подлежат переконсервации с предварительным удалением старой консервационной смазки. Консервацию проводить по ГОСТ 9.014 консервационным маслом К-17 ГОСТ 10877 или другим методом из предусмотренных ГОСТ 23216.

9 Транспортирование

9.1 Транспортирование трансформаторов возможно любым закрытым видом транспорта в условиях транспортирования Ж по ГОСТ 23216.

9.2 Допускается транспортирование трансформаторов без упаковки в контейнерах и закрытых автомашинах. При этом трансформаторы должны быть жестко закреплены на месте установки с зазором не менее 10 мм между трансформаторами.

9.3 Климатические факторы при транспортировании должны соответствовать условиям хранения 6 по ГОСТ 15150.

9.4 При транспортировании должны быть приняты меры против возможных повреждений.

9.5 Транспортирование в самолетах должно проводиться в отапливаемых герметизированных отсеках.

9.6 Для подъема и перемещения трансформаторов использовать резьбовые отверстия М12, ввернув в них предварительно рым-болты по ГОСТ 4751.

Рым-болты в комплект поставки не входят.

Приложение А
(справочное)

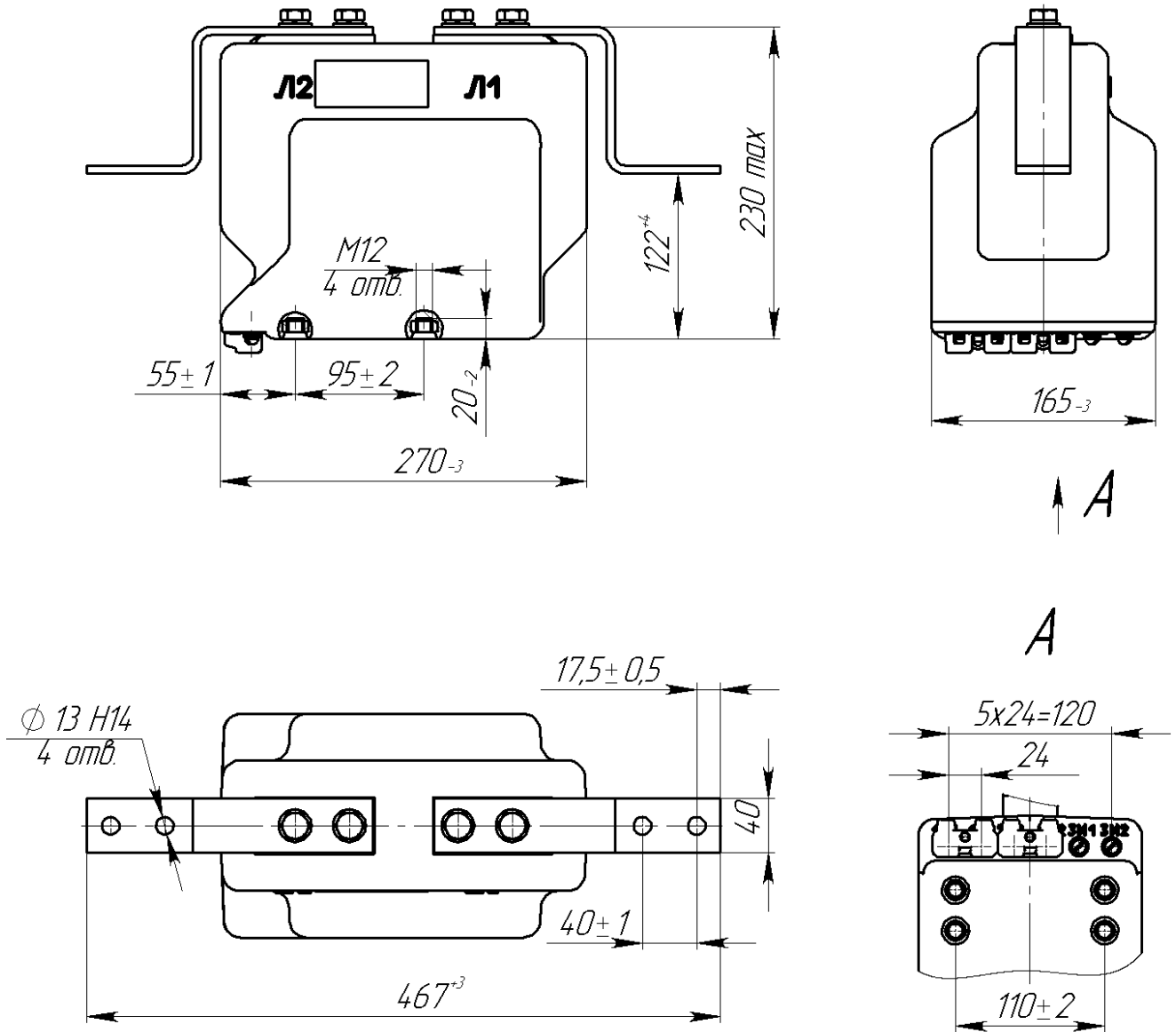
Расчетные значения номинальной предельной кратности вторичной обмотки для защиты в зависимости от номинальной вторичной нагрузки в классах точности 5Р и 10Р для трансформаторов тока ТОЛК-10-1

Таблица А.1

Номинальная вторичная нагрузка, В·А	3	5	10	15	20	30	40	50	60	75	100
Коэффициент трансформации	Номинальная предельная кратность										
10/5; 15/5; 20/5; 30/5; 40/5; 50/5; 75/5; 100/5; 150/5; 200/5; 300/5; 600/5	23,3	18,5	12,6	9,5	7,6	5,5	4,2	3,5	2,9	2,4	1,8
80/5; 400/5	25,3	20,7	14,8	11,5	9,4	6,7	5,4	4,5	3,8	3,1	2,4

Приложение Б
(обязательное)

Габаритные, установочные, присоединительные размеры и масса трансформаторов тока ТОЛК-10-1



Масса - 21 кг max