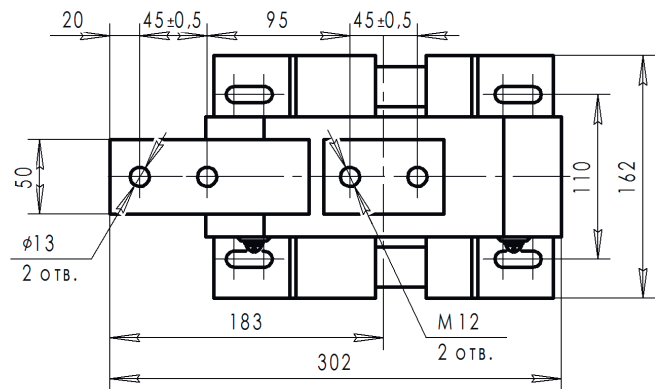
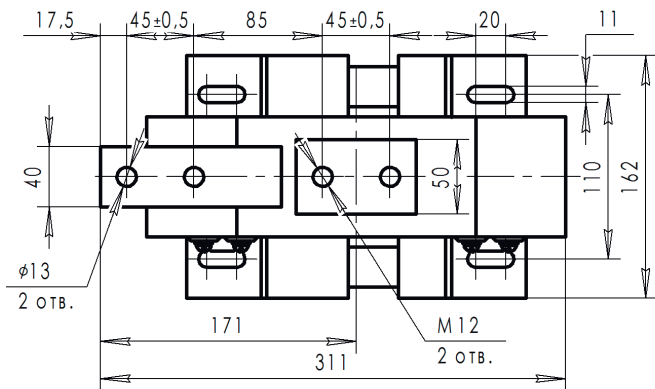
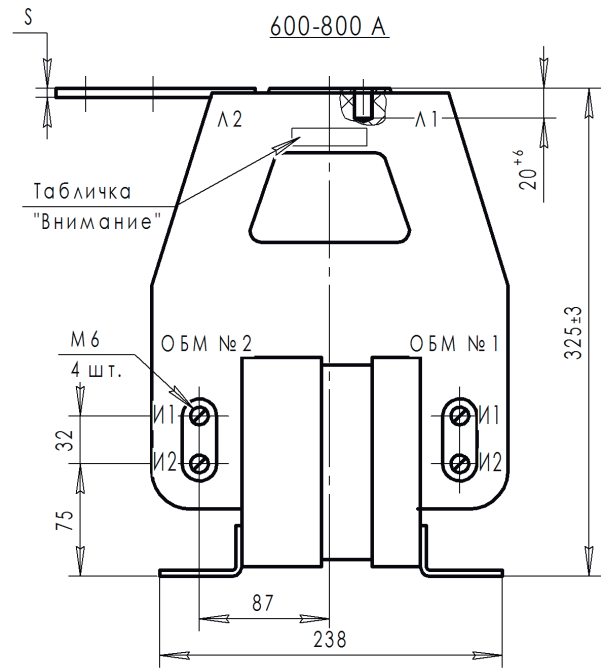
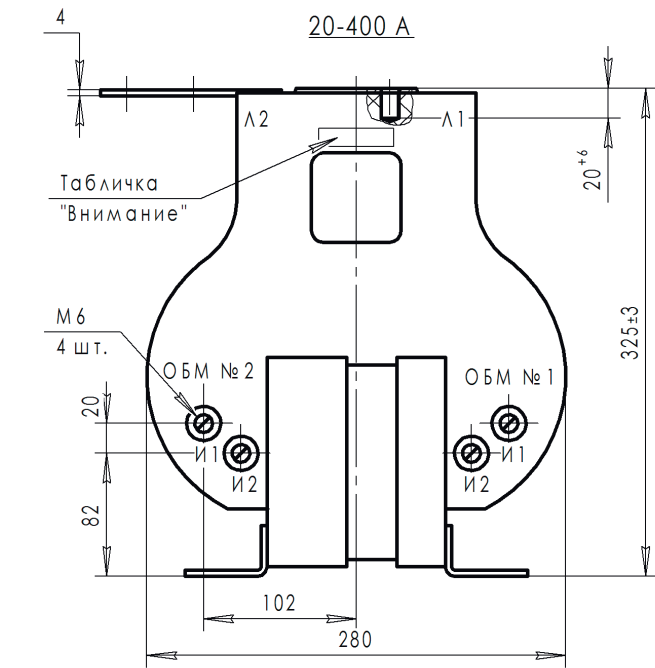


Габаритные и установочные размеры



Номинал. первич. ток, А	S, мм	Масса, кг, не более
20 - 400	-	21,5
600, 800	7	21,5
1000	8	25,0
1500	10	26,0

Расположение отверстий в панели РУ для крепления трансформатора

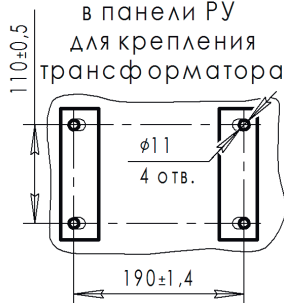


Схема принципиальная

