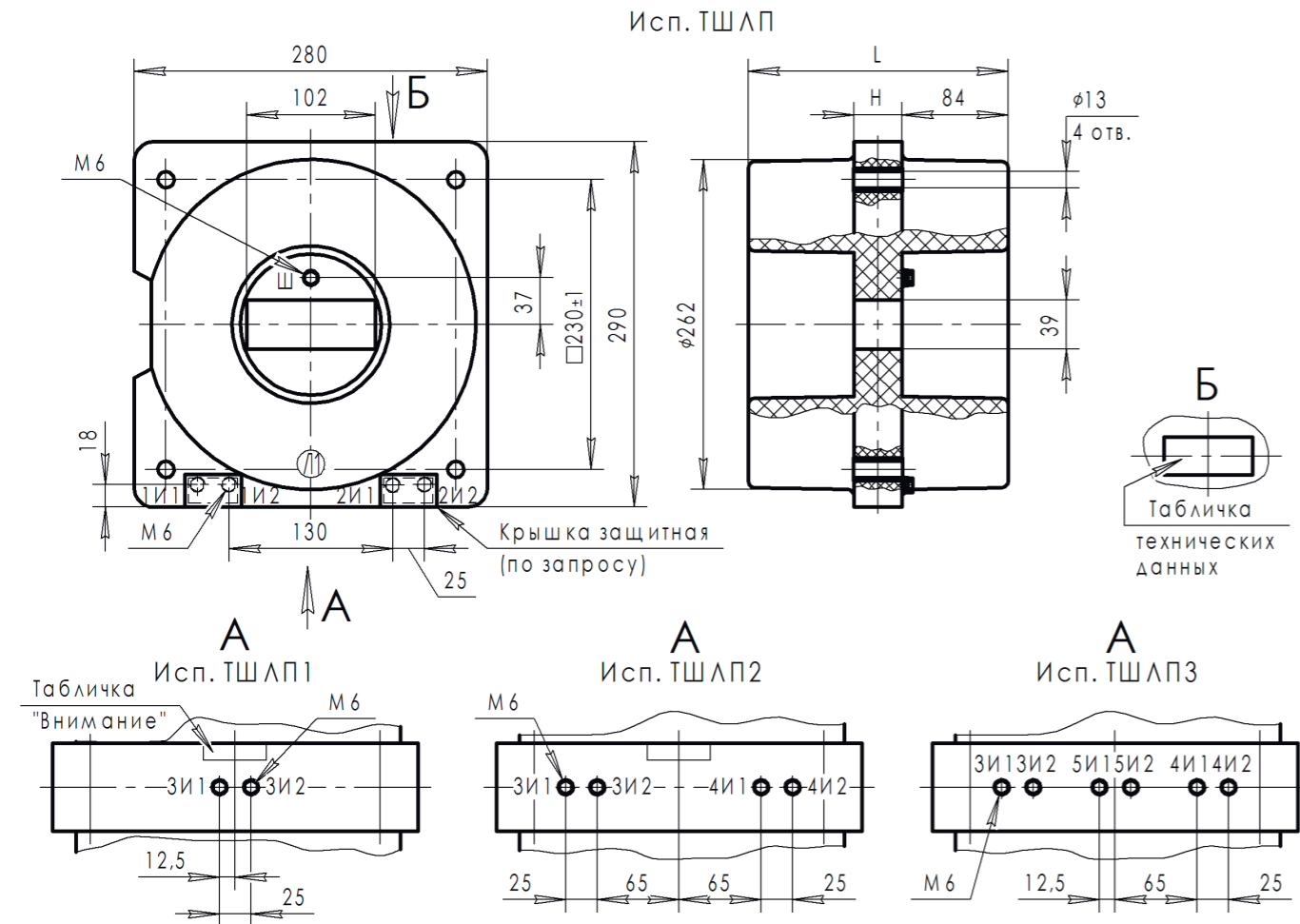


Габаритные и установочные размеры

ТЛК-СТ-10-ТШЛП (ТШЛП-10)

Аналоги: ТШЛП-10; ТШЛПК-10; ТШЛП-10-1; ТШЛПК-10-1; ТШЛ-10; ТШЛК-10; ТШЛ-10-1; ТШЛК-10-1; ТЛШ-10; ТЛШ-10-1; ТЛШ-10-1-2; ТЛШ-10-2; ТЛШ-10-5-2; ТЛШ-10-5; ТЛШ-10-5-5; ТЛШ-10-6.1-4; ТЛШ-10-7.1-4; ТЛШ-10-6.5-4; ТЛШ-10-7.5-4; ТЛШ-10-6.1-5; ТЛШ-10-7.1-5; ТШЛ-СЭЦ-10; ТЛП-10-1; ТШЛ-НТЗ-10; ТПШЛ-10; GK2D; СТО; СТОР; ISZ; KOKS



Исп.	Макс. кол-во обм.	Размеры, мм		Масса, не более, кг
		Н	Л	
ТШЛП, ТШЛП(П)	2	38	206	26
ТШЛП1, ТШЛП1(П)	3	70	238	31
ТШЛП2, ТШЛП2(П)	4	130	298	43
ТШЛП3, ТШЛП3(П)	5			

ТЛК-СТ-10-ТШЛП(П)..-ТШЛП3(П) (ТШЛП-10-П)

