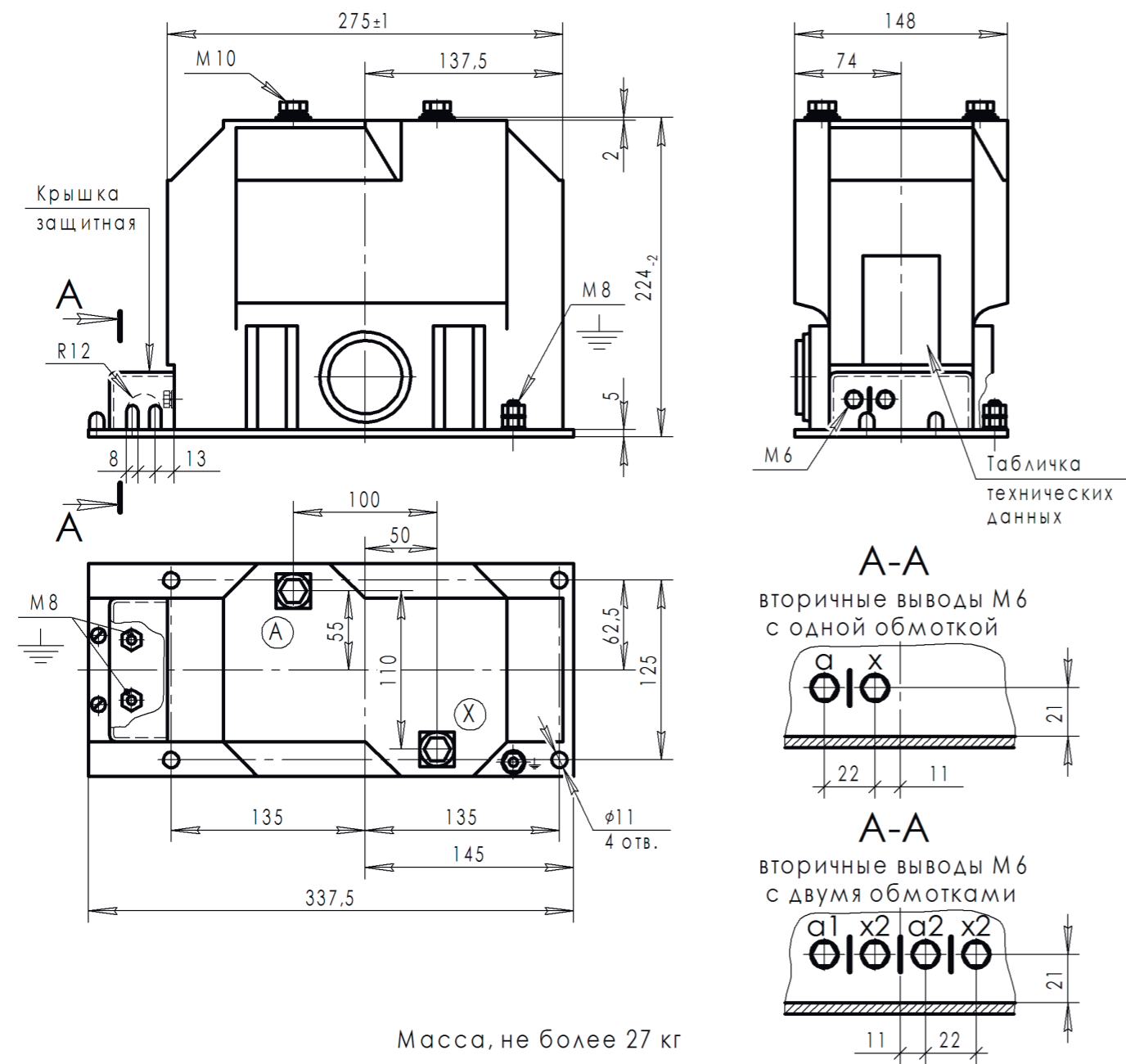


Габаритные и установочные размеры

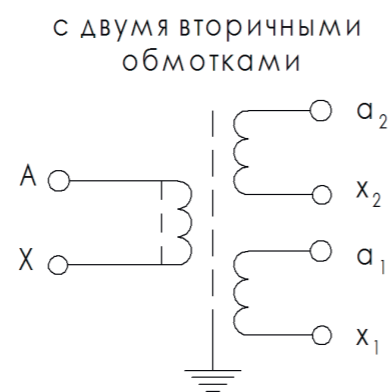
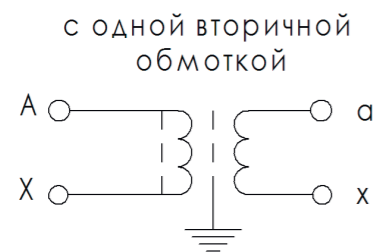
НИОЛ-СТ-3, -6, -10

Аналоги: НОЛ-3,-6,-10; НОЛ.11-6.05; НОЛ.08-3,-6,-10; НОЛ-СЭЩ-6,-10; НОЛ-НТЗ-6, -10; НОМ-6,-10; НОС-6; GZ-12; TDC 4; VDC11; VRFR; VRC2



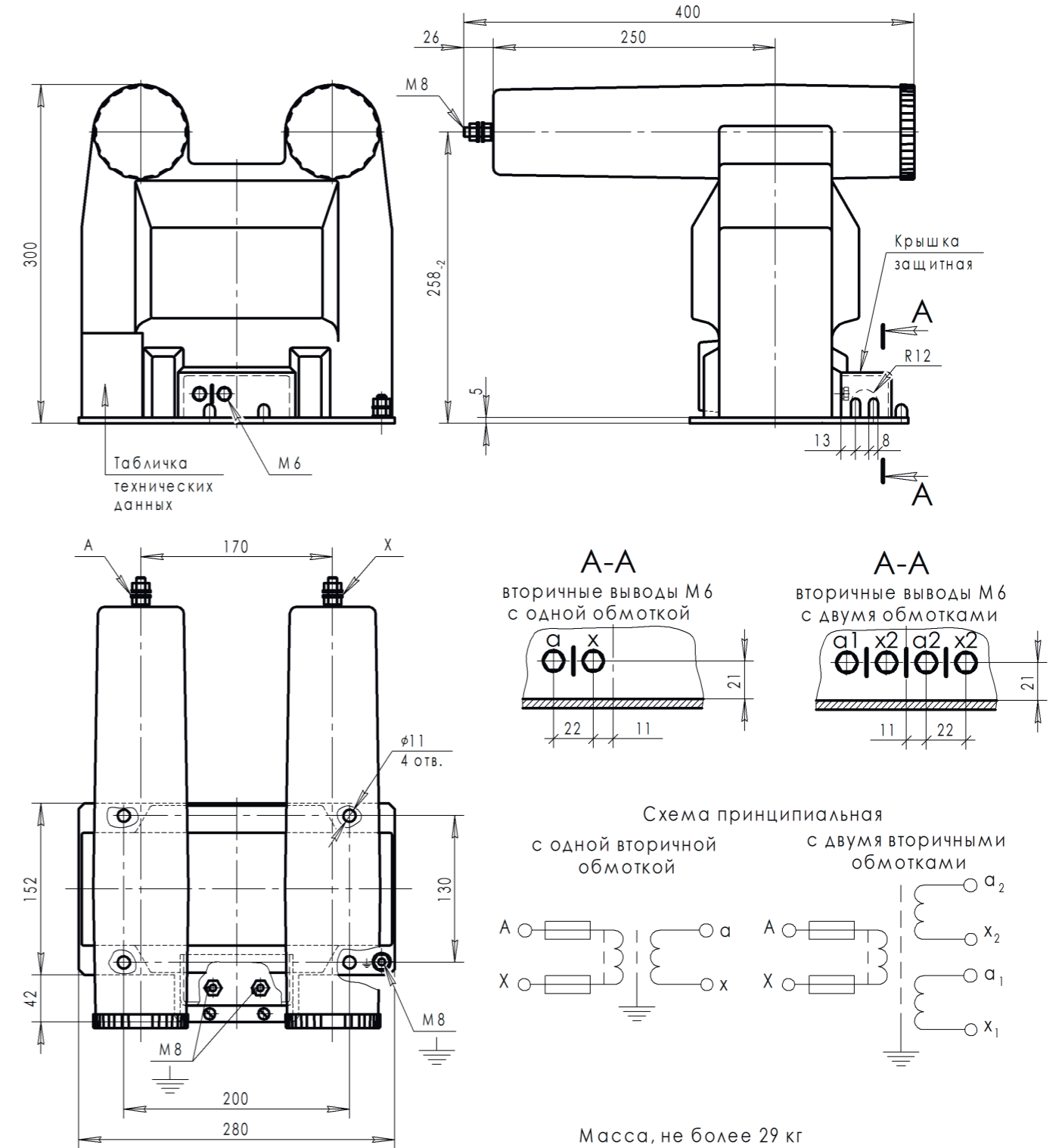
Масса, не более 27 кг

Схема принципиальная



НИОЛ-СТ-3-П, -6-П, -10-П

Аналоги: НОЛП-6,-10; НОЛ-СЭЩ-6-1,-10-1; НОЛП-НТЗ-6,-10



Масса, не более 29 кг