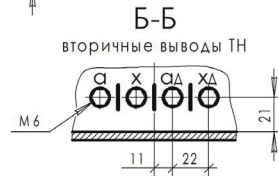
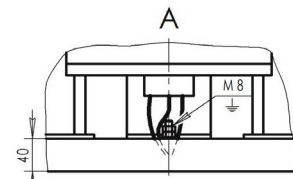
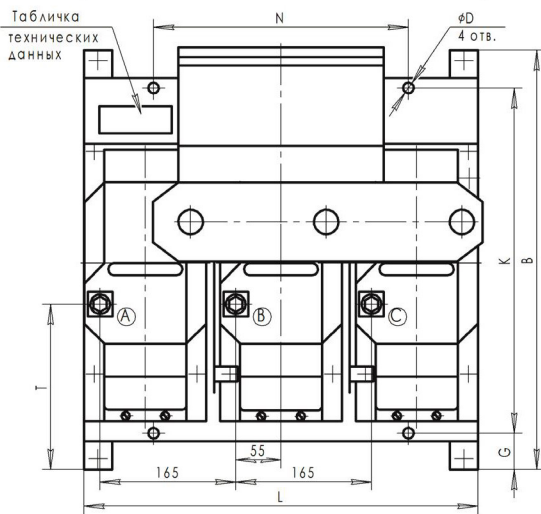
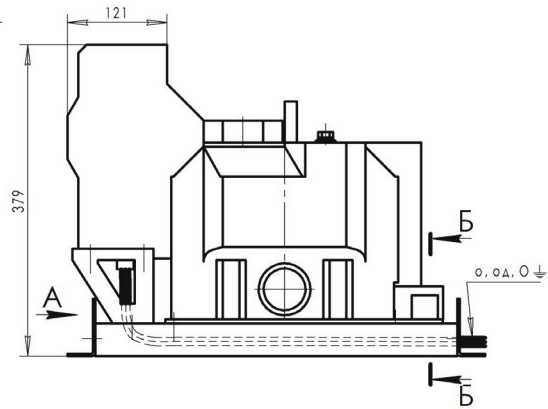
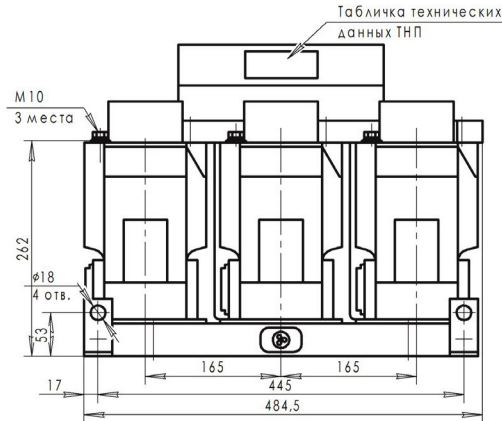


Габаритные и установочные размеры



Исп.	В	L	G	K	N	T
I	510	480	44	420	310	201
II	491	485	136	270	455	182

Масса, не более 110 кг

Схема принципиальная трехфазной группы

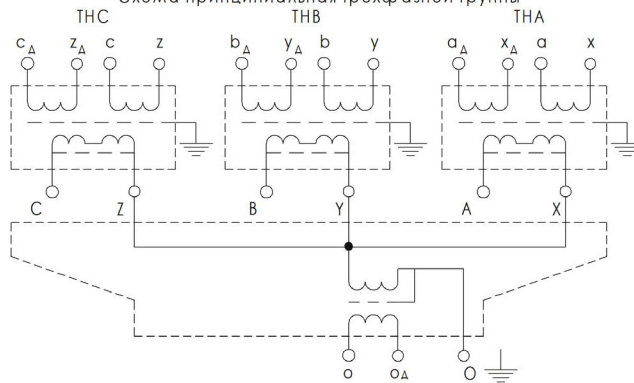


Схема соединений

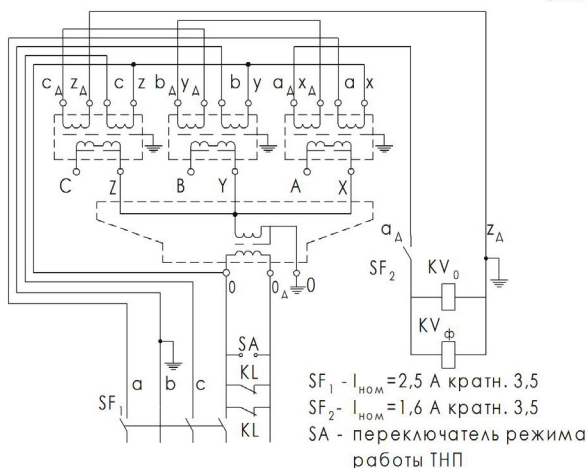
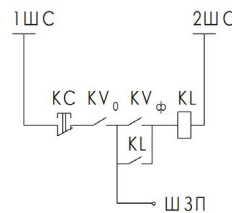


Схема оперативных цепей защиты от феррорезонансных процессов



В схему сигнализации

$KV_0 - \text{PH-53/60A } U_{ср} = 20-30 \text{ В}$

$KV_{\phi} - \text{PH-53/200 } U_{ср} = 135-140 \text{ В}$

$KL - \text{ промежуточное реле: РР-25 или РР-23}$

$KC - \text{ кнопка съема сигнала}$

$ШС - \text{ шины сигнализации}$

$ШЗП - \text{ шина предупредительной сигнализации}$