

ГОСТ 8.216—88

МЕЖГОСУДАРСТВЕННЫЙ СТАНДАРТ

---

ГОСУДАРСТВЕННАЯ СИСТЕМА ОБЕСПЕЧЕНИЯ ЕДИНСТВА  
ИЗМЕРЕНИЙ

## ТРАНСФОРМАТОРЫ НАПРЯЖЕНИЯ

МЕТОДИКА ПОВЕРКИ

Издание официальное

ИПК ИЗДАТЕЛЬСТВО СТАНДАРТОВ  
Москва

**М Е Ж Г О С У Д А Р С Т В Е Н Н Ы Й   С Т А Н Д А Р Т**

Государственная система обеспечения единства измерений

**ТРАНСФОРМАТОРЫ НАПРЯЖЕНИЯ**

Методика поверки

**ГОСТ  
8.216—88**State system for ensuring the uniformity of measurements.  
Voltage transformers. Verification methods

ОКСТУ (КМ)

Дата введения 01.01.89

Настоящий стандарт распространяется на трансформаторы напряжения (далее — трансформаторы) по ГОСТ 23625 и ГОСТ 1983 и устанавливает методику их первичной и периодической поверок.

Стандарт распространяется как на заземляемые, так и на незаземляемые трансформаторы.

Стандарт не распространяется на трансформаторы по ГОСТ 23625 класса точности 0,05, на трансформаторы, применяемые для измерений в переходных режимах, на трансформаторы, применяемые при напряжении свыше 120 % номинального.

В соответствии с требованиями настоящего стандарта допускается поверка трансформаторов, не упомянутых выше, имеющих значения номинальных первичных напряжений до  $1150/\sqrt{3}$  кВ, классов точности 0,1 и менее точных, предназначенных для работы на частоте 50 или 60 Гц.

Пояснение термина, применяемого в настоящем стандарте, приведено в приложении 4.

**1. ОПЕРАЦИИ ПОВЕРКИ**

При проведении поверки следует выполнять операции, указанные в табл. 1.

Таблица 1

Наименование операции	Номер пункта стандарта	Обязательность проведения операции при поверке	
		первичной	периодической
Внешний осмотр	5.1	Да	Да
Проверка правильности обозначения выводов и групп соединений обмоток	5.2	Да	Нет
Определение погрешностей	5.4	Да	Да

**2. СРЕДСТВА ПОВЕРКИ**

2.1. При проведении поверки должны быть применены средства поверки:

образцовый трансформатор и прибор сравнения, пределы допускаемых погрешностей которых при номинальном первичном напряжении должны удовлетворять требованиям приложения 1;

Издание официальное

Перепечатка воспрещена

© Издательство стандартов, 1988  
© ИПК Издательство стандартов, 2001

## С. 2 ГОСТ 8.216—88

образцовый трехэлектродный конденсатор с рабочим напряжением не менее  $1,2 U_{1ном}$ , где  $U_{1ном}$  — номинальное значение первичного напряжения поверяемого трансформатора (кВ) с номинальным значением емкости  $C$  (пФ), определяемым по формуле

$$\frac{10^3}{U_{1ном}} \leq C \leq \frac{4 \cdot 10^4}{U_{1ном}},$$

коэффициентом напряжения емкости (КНЕ) не более  $10^{-4}$ , тангенсом угла потерь ( $\operatorname{tg} \delta$ ) в рабочем диапазоне напряжений не более  $10^{-4}$ , температурным коэффициентом емкости (ТКЕ) не более  $5 \cdot 10^{-3} 1/^\circ\text{C}$  и нестабильностью значения емкости, не превышающей 0,1 % за год;

образцовый трехэлектродный конденсатор с рабочим напряжением не менее 1000 В, номинальным значением емкости 3000—6000 пФ, КНЕ не более  $10^{-4}$ ,  $\operatorname{tg} \delta$  не более  $5 \cdot 10^{-4}$ , допустимым изменением  $\operatorname{tg} \delta$  в рабочем диапазоне напряжений не более  $\pm 10^{-4}$ , ТКЕ не более  $5 \cdot 10^{-3} 1/^\circ\text{C}$  и нестабильностью значения емкости, не превышающей 0,1 % за год;

электромагнитный компаратор токов (ЭМКТ) с рабочими частотами 50 и 60 Гц, измеряющий отношение токов в диапазоне  $1:1—1:10^3$  с пределом допускаемой относительной основной погрешности не более  $1 \cdot 10^{-4}$ ; допускаемая абсолютная основная погрешность измерения фазового сдвига между токами не должна превышать  $1 \cdot 10^{-4}$  рад; диапазон значений сравниваемых токов  $3 \cdot 10^{-5}—12 \cdot 10^{-3}$  А;

вольтметры по ГОСТ 8711 классов точности 0,5 или более точный с пределом измерения 150 В; 1,0 или более точный с пределом измерения 1500 В; 1,0 с пределом измерения 5—7 В;

частотомер электронно-счетный с пределом измерения 0,01 Гц—12 МГц, с пределом абсолютной погрешности не более 0,01 Гц;

нуль-индикатор с чувствительностью не менее 1 мм/мкВ в диапазоне частот 40—60 Гц, избирательностью по третьей гармонике не менее 60 дБ и значением полного входного сопротивления не менее 500 Ом;

нагрузочные устройства (магазины проводимости или магазины сопротивления), обеспечивающие нагрузку поверяемого трансформатора в пределах от 25 до 100 % его номинальной мощности, с пределом допускаемой основной погрешности активной и реактивной составляющих мощности не более  $\pm 4$  %;

источник высокого напряжения мощностью не менее 25 кВ·А, с номинальным значением частоты 50 или 60 Гц (в зависимости от номинального значения частоты поверяемого трансформатора), с допускаемым отклонением частоты от номинального значения не более  $\pm 0,5$  Гц, обеспечивающий возможность регулирования напряжения в диапазоне от 20 до 120 % номинального первичного напряжения поверяемого трансформатора, допускаемыми колебаниями напряжения от установленных значений, не превышающими  $\pm 3$  % в течение 5 мин, и коэффициентом гармоник не более 5 %.

При проверке емкостных трансформаторов источник напряжения, кроме того, должен обеспечивать возможность регулирования частоты в пределах от 49 до 51 Гц (или от 59 до 61 Гц в зависимости от номинального значения частоты поверяемого трансформатора) с отклонением частоты от любых установленных значений в указанном диапазоне не более  $\pm 0,1$  Гц и допускаемым размахом колебаний частоты, не превышающим 0,1 Гц в течение 0,5 ч;

источник напряжения мощностью не менее 500 В·А, с номинальным значением частоты 50 или 60 Гц (в зависимости от номинального значения частоты поверяемого трансформатора), с допускаемым отклонением частоты от номинального значения не более  $\pm 0,5$  Гц, обеспечивающий возможность регулирования напряжения в диапазоне от 0 до 1000 В, с допускаемыми колебаниями напряжения от установленных значений, не превышающими  $\pm 3$  % в течение 5 мин, и коэффициентом гармоник не более 5 %;

источник трехфазной системы напряжений мощностью не менее 5 кВ·А, с номинальным значением частоты 50 или 60 Гц (в зависимости от номинального значения частоты поверяемого трансформатора), обеспечивающий возможность регулирования напряжения в пределах 80—120 % номинального первичного напряжения поверяемого трансформатора, с допускаемыми колебаниями напряжения от установленных значений, не превышающими  $\pm 3$  % в течение 5 мин. Коэффициент обратной последовательности напряжений при этом не должен превышать 2 % при коэффициенте гармоник не более 5 %;

фазоуказатель для проверки порядка чередования фаз источника трехфазной системы напряжений в диапазоне напряжений 50—150 В, частоты 50 или 60 Гц;

измеритель нелинейных искажений, обеспечивающий измерение коэффициента гармоник в пределах 1–10 %, в диапазоне напряжений 1–100 В, при частоте 50 или 60 Гц с абсолютной основной погрешностью не более 1 %;

измеритель несимметрии, обеспечивающий измерение коэффициента обратной последовательности напряжений в пределах от 0 до 10 % с пределом допускаемой погрешности не более 10 %;

источник напряжения постоянного тока напряжением 4–12 В и номинальным током не менее 0,1 А;

милливольтметр магнитоэлектрической системы по ГОСТ 8711 класса точности 2,5, диапазоном измерения 500–0–500 мВ с равномерной шкалой;

выключатель, рассчитанный на ток до 0,1 А.

**Пр и м е ч а н и е.** Допускается применять вновь разработанные или другие находящиеся в применении средства поверки, удовлетворяющие требованиям настоящего стандарта, а также поверочные установки с нормированным значением допускаемой погрешности, которая не должна превышать 0,33 предела допускаемой погрешности поверяемого трансформатора.

### 3. ТРЕБОВАНИЯ БЕЗОПАСНОСТИ

3.1. При проведении поверки должны быть соблюдены требования ГОСТ 12.1.019, ГОСТ 12.3.019, «Правил технической эксплуатации электроустановок потребителей» и «Правил техники безопасности при эксплуатации электроустановок потребителей», утвержденных Госэнергонадзором, а также требования безопасности НТД на средства поверки и поверяемые трансформаторы.

3.2. Образцовые средства измерений, вспомогательные средства поверки и оборудование должны соответствовать требованиям ГОСТ 12.2.003, ГОСТ 12.2.007.0, ГОСТ 12.2.007.3, ГОСТ 12.2.007.14, ГОСТ 22261 и ГОСТ 22789<sup>1)</sup>.

### 4. УСЛОВИЯ ПОВЕРКИ И ПОДГОТОВКА К НЕЙ

4.1. При проведении поверки должны быть соблюдены условия:

температуры окружающего воздуха 10–35 °С;

допускаемые колебания температуры окружающего воздуха в период проведения поверки не более  $\pm 2$  °С;

относительная влажность окружающего воздуха не более 80 % при 25 °С;

коэффициент гармоник кривой переменного напряжения и источника высокого напряжения и сети питания низковольтных средств измерений не более 5 %;

колебания напряжения источника высокого напряжения и сети питания низковольтных средств измерений не более  $\pm 3$  %;

отклонение частоты источника высокого напряжения и сети питания низковольтных средств измерений от номинального значения не более  $\pm 0,5$  Гц.

При поверке емкостных трансформаторов отклонение частоты источника высокого напряжения от номинального значения не должно превышать  $\pm 0,1$  Гц.

При поверке трехфазных трансформаторов коэффициент обратной последовательности напряжений источника трехфазной системы напряжений не должен превышать 2 %.

4.2. Поверку трансформаторов классов точности 0,5 и менее точных на местах эксплуатации допускается проводить при температуре окружающего воздуха от 0 до 40 °С, относительной влажности не более 80 % при 25 °С и отсутствии осадков.

4.3. Трансформатор следует представлять на первичную поверку с документом, подтверждающим проверку электрической прочности изоляции в полном объеме в соответствии с ГОСТ 1516.1 и ГОСТ 1516.2.

4.4. Перед проведением поверки должны быть выполнены подготовительные работы:

4.4.1. Средства поверки выдержать в условиях, соответствующих п. 4.1, в течение времени, установленного в НТД на средства поверки, а поверяемый трансформатор в течение 24 ч.

4.4.2. Проверить уровень масла в трансформаторах с масляной изоляцией.

4.4.3. Выполнить организационные и технические мероприятия по обеспечению безопасности в соответствии с разд. 3.

4.4.4. Установить средства поверки и поверяемый трансформатор в рабочее положение в соответствии с НТД и схемой поверки.

<sup>1)</sup> На территории Российской Федерации действует ГОСТ Р 51321.1–2000.

## 5. ПРОВЕДЕНИЕ ПОВЕРКИ

## 5.1. Внешний осмотр

При внешнем осмотре должно быть установлено соответствие поверяемого трансформатора требованиям:

выводы первичной и вторичной обмоток должны быть исправными и иметь маркировку, соответствующую ГОСТ 1983 или ГОСТ 23625;

заземляющий зажим (если он предусмотрен в НТД на поверяемый трансформатор) должен иметь соответствующее обозначение;

отдельные части трансформатора должны быть прочно закреплены;

наружные поверхности трансформатора не должны иметь дефектов покрытий, загрязнений;

должно быть предусмотрено место для клеймения и (или) пломбирования;

трансформатор должен быть снабжен табличкой с маркировкой по ГОСТ 1983 или ГОСТ 23625.

5.2. Проверку правильности обозначений выводов и групп соединений обмоток трансформатора проводят методом постоянного тока в соответствии с ГОСТ 3484.1 — ГОСТ 3484.5.

Если в приборе сравнения есть устройство сигнализации неправильного включения, то проверку правильности обозначений выводов и групп соединений обмоток поверяемого трансформатора проводят одновременно с проверкой правильности подключения образцового и поверяемого трансформаторов к прибору сравнения или собранной схеме поверки непосредственно перед операцией определения погрешностей.

5.3. Трансформаторы с отрицательными результатами проверок по пп. 5.1, 5.2 к дальнейшей поверке не допускают.

## 5.4. Определение погрешностей

5.4.1. Определение погрешностей поверяемого трансформатора проводят одним из методов:

1) методом сличения поверяемого трансформатора с образцовым трансформатором при помощи прибора сравнения;

2) методом компарирования токов с использованием электромагнитного компаратора токов (ЭМКТ) и двух измерительных конденсаторов;

3) методом непосредственного измерения первичного и вторичного напряжений.

5.4.2. Погрешности трансформаторов определяют:

при значениях первичного напряжения, равных 20, 50, 80, 100 и 120 % номинального значения для трансформаторов по ГОСТ 23625 или 80, 100 и 120 % номинального значения для трансформаторов по ГОСТ 1983;

при значениях полной мощности, отдаваемой поверяемым трансформатором в цепь нагрузки вторичных обмоток, равных  $0,25 S_{ном} \left( \frac{U_1}{U_{1ном}} \right)^2$  и  $S_{ном} \left( \frac{U_1}{U_{1ном}} \right)^2$  (при номинальном коэффициенте мощности), для каждого значения напряжения,

где  $S_{ном}$  — номинальное значение мощности трансформатора, В·А;

$U_1$  — значение первичного напряжения, подведенного к трансформатору, В;

$U_{1ном}$  — номинальное значение первичного напряжения трансформатора, В.

5.4.3. Погрешности электромагнитных трансформаторов определяют при номинальном значении частоты поверяемого трансформатора.

5.4.4. Погрешности емкостных трансформаторов, предназначенных для работы в электрических цепях переменного тока частоты 50 Гц, определяют при значениях частот 49,5 и 50,5 Гц. Погрешности емкостных трансформаторов, предназначенных для работы в электрических цепях переменного тока частоты 60 Гц, определяют при значениях частот 59,5 и 60,5 Гц.

5.4.5. Погрешности трехфазных трансформаторов напряжения определяют при прямом порядке чередования фаз, значениях напряжений, указанных в п. 5.4.2, и номинальной частоте.

Погрешности трехфазных трансформаторов определяют отдельно для каждой из основных вторичных обмоток при значениях полной мощности, отдаваемой поверяемым трансформатором в цепь нагрузки вторичных обмоток, равных  $0,25 S_{ном_i}$  и  $S_{ном_i}$ , где  $S_{ном_i}$  — номинальные значения мощностей нагрузок основных вторичных обмоток, указанные в НТД на поверяемый трехфазный трансформатор.

Для трехфазных трехобмоточных трансформаторов наряду с погрешностями основных обмоток определяют напряжение на выводах разомкнутого треугольника, образованного дополнитель-

ными вторичными обмотками, при номинальном значении мощности, отдаваемой трансформатором в цепь нагрузки дополнительных вторичных обмоток, и номинальным первичным напряжением.

5.4.6. Погрешности трехобмоточных однофазных трансформаторов определяют отдельно для основной и дополнительной обмоток. При этом нагрузку с значениями мощностей по п. 5.4.2 подключают к той обмотке (основной или дополнительной), которую используют при измерениях. Свободная во время измерений обмотка должна быть разомкнута. Условную погрешность дополнительной обмотки не определяют.

5.4.7. Погрешности многодиапазонных трансформаторов определяют для всех значений коэффициента трансформации.

5.4.8. Погрешности электромагнитных трансформаторов, имеющих несколько классов точности в зависимости от номинальной мощности, допускается определять при нагрузке, соответствующей наиболее высокому классу точности. Погрешности емкостных трансформаторов определяют при нагрузках, соответствующих всем классам точности.

5.4.9. Погрешности трансформаторов определяют либо при увеличении, либо при уменьшении напряжения. Погрешности трансформаторов классов точности 0,2 и более точных определяют дважды: при увеличении и при уменьшении напряжения. Разность значений погрешностей при этом не должна превышать 0,1 предела допускаемых погрешностей поверяемого трансформатора.

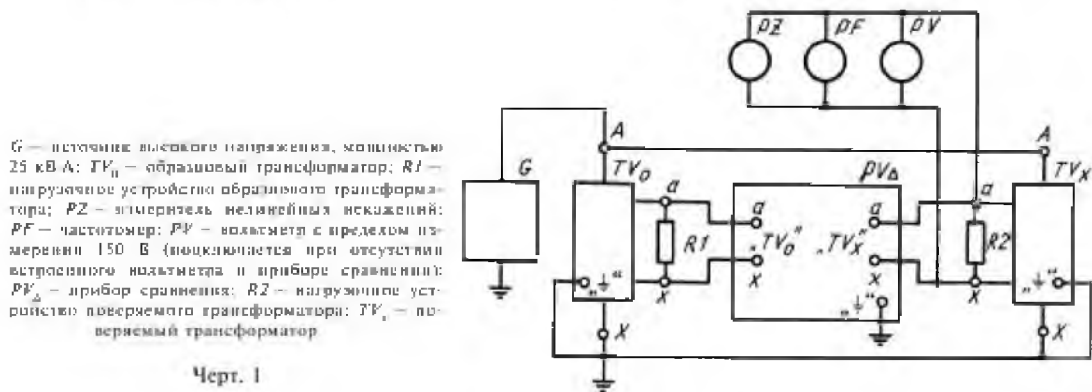
5.4.10. При первичной поверке электромагнитных трансформаторов допускается с разрешения головной организации по виду измерений Госстандарта СССР по результатам государственных приемочных испытаний проводить поверку указанных трансформаторов при меньшем числе значений напряжений и нагрузок, чем это указано в настоящем стандарте.

5.4.11. Поверку электромагнитных трансформаторов, предназначенных для работы на частоте 60 Гц, допускается проводить при частоте 50 Гц, если такое указание имеется в НТД на поверяемый трансформатор.

5.4.12. Трансформаторы считают прошедшими поверку, если значения погрешностей, определенные при поверке, не превышают допускаемых погрешностей, соответствующих их классу точности, установленным в ГОСТ 1983 или ГОСТ 23625.

5.4.13. Определение погрешностей однофазных трансформаторов методом сличения с образцовым трансформатором проводят в последовательности: собирают схему согласно черт. 1;

Схема поверки однофазного трансформатора методом сличения с образцовым трансформатором



образцовый трансформатор подключают к прибору сравнения проводниками сопротивлением не более 0,015 Ом при поверке трансформаторов классов точности 0,1, 0,2 и 0,05 Ом — при поверке трансформаторов класса точности 0,5 и менее точных;

если в приборе сравнения имеется сигнализация неправильного включения, проводят проверку правильности подключения трансформаторов к прибору сравнения в соответствии с его НТД. Если схема уравновешивается, то это свидетельствует о правильности подключения трансформаторов к прибору сравнения и, соответственно, о правильности обозначения выводов и групп соединения обмоток поверяемого трансформатора. Если срабатывает сигнализация неправильного включения, то нужно поменять местами провода на выводах вторичной обмотки поверяемого

**С. 6 ГОСТ 8.216—88**

трансформатора. Если схема при этом уравнивается, то это свидетельствует о неправильном обозначении выводов и групп соединений обмоток поверяемого трансформатора. В этом случае дальнейшую поверку не проводят;

если поверку проводят с учетом погрешностей образцового трансформатора и нагрузка, создаваемая прибором сравнения, меньше нагрузки, при которой определены погрешности образцового трансформатора, то образцовый трансформатор дополнительно нагружают на нагрузочное устройство *RI*, на котором устанавливают необходимое значение мощности нагрузки;

устанавливают на нагрузочном устройстве *R2* поверяемого трансформатора значение мощности, равное  $0,25 S_{ном}$ ;

подготавливают средства поверки к работе в соответствии с их НТД;

включают источник высокого напряжения *G*, устанавливают на его выходе значения напряжений  $U_1$  в соответствии с п. 5.4.2, которые контролируют вольтметром *PV*, показание вольтметра при этом должно быть равно

$$U_2 = \frac{U_1}{K_{ном}}, \quad (1)$$

где  $K_{ном}$  — номинальный коэффициент трансформации поверяемого трансформатора;

контроль частоты осуществляют частотомером *PF*, формы кривой напряжения — измерителем нелинейных искажений *PZ*;

проводят измерения в соответствии с НТД прибора сравнения; устанавливают на нагрузочном устройстве поверяемого трансформатора значение мощности нагрузки, равное  $S_{ном}$ ;

выполняют все указанные выше операции;

вычисляют погрешность напряжения поверяемого трансформатора ( $\Delta_{f_{ном}}$ ) в процентах и его угловую погрешность ( $\Delta_{\delta_{ном}}$ ) в минутах (радianaх) при учете значений погрешностей образцового трансформатора по формулам:

$$\Delta_{f_{ном}} = \Delta_{f_{ср}} + \Delta_{f_{обс}}, \quad (2)$$

$$\Delta_{\delta_{ном}} = \Delta_{\delta_{ср}} + \Delta_{\delta_{обс}}, \quad (3)$$

где  $\Delta_{f_{ср}}$  — отсчет по шкале погрешности напряжения прибора сравнения, полученный только при увеличении или только при уменьшении напряжения, или среднее арифметическое значение отсчетов, полученных при увеличении и уменьшении напряжения, %;

$\Delta_{\delta_{ср}}$  — отсчет по шкале угловой погрешности прибора сравнения, полученный только при увеличении или только при уменьшении напряжения, или среднее арифметическое значение отсчетов, полученных при увеличении и уменьшении напряжения, мин (рад);

$\Delta_{f_{обс}}$ ,  $\Delta_{\delta_{обс}}$  — значения погрешности напряжения в процентах и угловой погрешности в минутах (радianaх) образцового трансформатора, указанные в свидетельстве о его поверке.

Если погрешности образцового трансформатора не учитывают, то погрешности поверяемого трансформатора принимают равными

$$\Delta_{f_{ном}} = \Delta_{f_{ср}}, \quad (4)$$

$$\Delta_{\delta_{ном}} = \Delta_{\delta_{ср}}. \quad (5)$$

5.4.14. Определение погрешностей однофазных трансформаторов методом компарирования токов проводят в результате двух этапов измерений.

Измерения на первом этапе проводят в последовательности:

собирают схему согласно черт. 2а;

подготавливают средства поверки к работе в соответствии с их НТД;

включают источник напряжения *G1*, повышают напряжение на его выходе до значения 1000 В, контролируя напряжение по вольтметру *PV1*;

проводят уравнивание ЭМКТ согласно его НТД, в результате чего определяют отношение токов  $K_1$ , протекающих в обмотках ЭМКТ, и фазовый угол между ними  $\delta_1$  в минутах (радianaх); снижают напряжение на выходе *G1* до минимального значения и выключают его.

На втором этапе измерений собирают схему согласно черт. 2б; устанавливают на нагрузочном устройстве *R* значение мощности нагрузки, равное  $0,25 S_{ном}$ ;

включают источник высокого напряжения *G2*, устанавливают на его выходе значения напряжений  $U_1$  в соответствии с п. 5.4.2, которые контролируют вольтметром *PV2*, показание вольтметра

при этом должно быть равно значению  $U_2$ , определяемому по формуле (1). Контроль частоты осуществляют частотомером  $PF$ , формы кривой — измерителем нелинейных искажений  $PZ$ ;

при каждом из значений установленных напряжений проводят уравнивание ЭМКТ, в результате чего определяют новые значения отношений токов  $K_2$ , протекающих в обмотках ЭМКТ, и фазового угла между ними  $\delta_2$  в минутах (радианах);

снижают напряжение на выходе источника высокого напряжения до минимума и отключают его;

устанавливают на нагрузочном устройстве  $R$  значение мощности нагрузки, равное  $S_{ном}$ , и повторяют все операции второго этапа измерений;

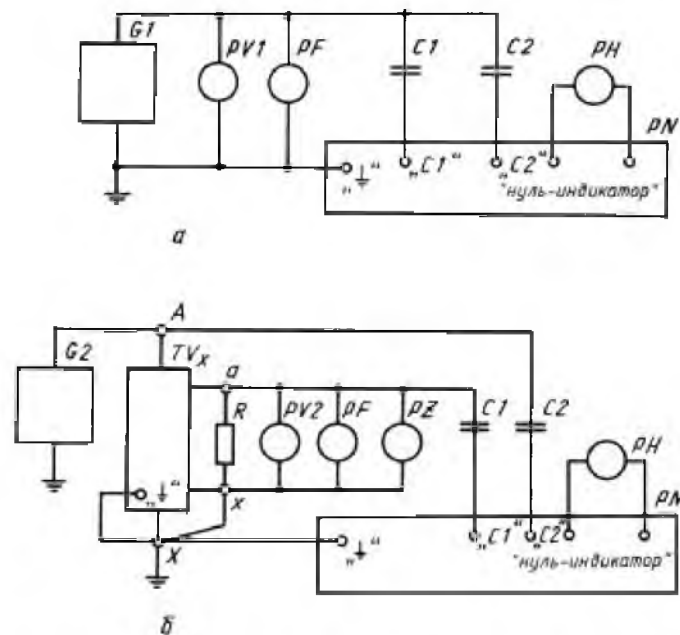
определяют погрешность напряжения ( $\Delta_j$ ) поверяемого трансформатора в процентах и его угловую погрешность ( $\Delta_\phi$ ) в минутах (радианах) для каждого из установленных значений напряжений и нагрузок по формулам:

$$\Delta_j = \left( 1 - \frac{K_1}{K_2 - K_{ном}} \right) 100, \quad (6)$$

$$\Delta_\phi = \delta_1 - \delta_2. \quad (7)$$

При проверке трансформаторов класса точности 0,2 и более точных значения  $K_2$  и  $\delta_2$  определяют дважды: при увеличении и уменьшении напряжения, вычисляют средние арифметические значения  $K_2$  и  $\delta_2$ . Погрешности поверяемого трансформатора определяют по формулам (6) и (7), в этом случае  $K_2$  и  $\delta_2$  — средние арифметические значения отсчетов, полученных по шкалам компаратора токов при увеличении и уменьшении напряжения.

Схема проверки однофазного трансформатора методом компарирования токов

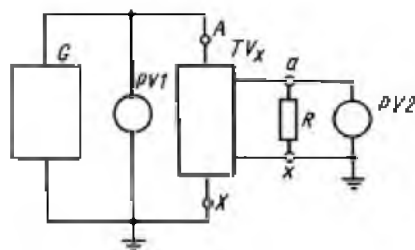


$G1$  — источник напряжения, 1000 В, 500 В·А;  $PV1$  — вольтметр с пределом измерения 1500 В;  $PF$  — частотомер;  $C1$  — образцовый конденсатор с рабочим напряжением не менее  $1,2 U_1$ ;  $C2$  — образцовый конденсатор с рабочим напряжением не менее 1000 В;  $PH$  — нуль-индикатор;  $PN$  — электромагнитный компаратор токов;  $G2$  — источник высокого напряжения, 25 кВ·А;  $TV_2$  — поверяемый трансформатор;  $R$  — нагрузочное устройство поверяемого трансформатора;  $PZ$  — измеритель нелинейных искажений;  $PV2$  — вольтметр с пределом измерения 150 В

Черт. 2



Схема проверки однофазного трансформатора методом непосредственного измерения первичного и вторичного напряжений



$G$  — источник высокого напряжения;  $TV_x$  — проверяемый трансформатор;  $PV1$ ,  $PV2$  — образцовые вольтметры;  $R$  — нагрузочное устройство

Черт. 3

При отсутствии образцового вольтметра  $PV1$  с требуемым пределом измерения применяют вольтметр с пределом измерения до 150 В совместно с образцовым трансформатором класса точности 0,2 или более точным.

Собирают схему согласно черт. 3.

5.4.15. Определение погрешностей поверяемого однофазного трансформатора методом непосредственного измерения первичного и вторичного напряжений.

Метод непосредственного измерения первичного и вторичного напряжений допускается применять при определении погрешности трансформатора класса точности 3,0, а также при определении погрешности дополнительной обмотки трехобмоточного трансформатора.

Собирают схему согласно черт. 3.

Показания вольтметров должны быть в пределах 66—100 % верхнего предела измерения, погрешности напряжения в процентах вычисляют по формуле

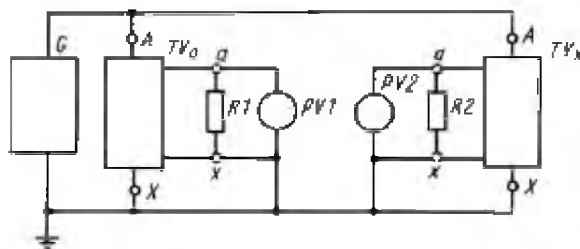
$$\Delta_f = \left( \frac{\alpha_1}{\alpha_2} \cdot K_{ном} - 1 \right) 100, \quad (8)$$

где  $\alpha_1$  — показания образцового вольтметра  $PV1$ , В;

$\alpha_2$  — показания образцового вольтметра  $PV2$ , В;

$K_{ном}$  — номинальный коэффициент трансформации поверяемого трансформатора.

Схема проверки однофазного трансформатора методом непосредственного измерения первичного и вторичного напряжений с использованием образцового трансформатора



$G$  — источник высокого напряжения;  $TV_0$  — образцовый трансформатор;  $TV_x$  — проверяемый трансформатор;  $R1$ ,  $R2$  — нагрузочные устройства образцового и поверяемого трансформаторов;  $PV1$ ,  $PV2$  — образцовые вольтметры

Черт. 4

Погрешность напряжения ( $\Delta_f$ ) в процентах вычисляют по формуле

$$\Delta_f = \left( \frac{\alpha_2}{\alpha_1} \cdot \frac{K_{ном}}{K_{ном_обр}} - 1 \right) 100, \quad (9)$$

где  $K_{ном_обр}$  — номинальный коэффициент трансформации образцового трансформатора.

5.4.16. Определение погрешностей трехфазных трансформаторов проводят методом сличения с образцовым однофазным незаземляемым трансформатором в последовательности:

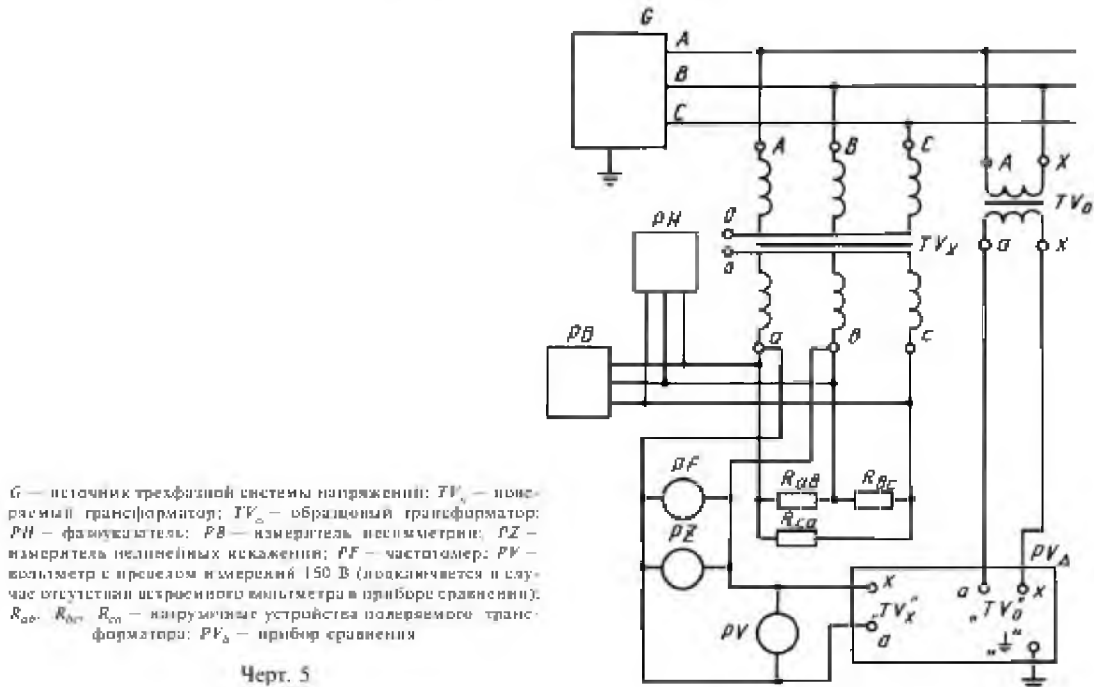
собирают схему согласно черт. 5;

на нагрузочных устройствах  $R_{ab}$ ,  $R_{bc}$  и  $R_{ca}$  устанавливают значения мощностей нагрузок  $0,25 S_{ном_{ab}}$ ,  $0,25 S_{ном_{bc}}$  и  $0,25 S_{ном_{ca}}$ , где  $S_{ном_{ab}}$ ,  $S_{ном_{bc}}$ ,  $S_{ном_{ca}}$  — номинальные значения мощностей нагрузок основных вторичных обмоток на выводах  $a$  и  $b$ ,  $b$  и  $c$ ,  $c$  и  $a$ ;

подготавливают средства поверки к работе в соответствии с их НТД;

включают источник трехфазной системы напряжений, при наличии в приборе сравнения сигнализации неправильного включения проверяют правильность обозначений выводов и групп соединений обмоток поверяемого трансформатора аналогично п. 5.4.13, измеряют коэффициент обратной последовательности напряжений источника измерителем несимметрии  $PВ$ .

Схема проверки трехфазного трансформатора методом сличения с образцовым однофазным трансформатором



Черт. 5

проверяют порядок чередования фаз фазоуказателем  $PH$  и отключают его;

повышают напряжение на выходе источника до значения  $0,8 U_{1ном}$ . Значение линейного напряжения при этом контролируют по показаниям вольтметра  $PV$ , которые должны быть равны значениям  $U_2$ , определяемым по формуле (1);

контроль частоты осуществляют частотомером  $PF$ , формы кривой — измерителем нелинейных искажений  $PZ$ ;

проводят измерения в соответствии с НТД прибора сравнения; устанавливают на источнике симметричной системы трехфазных напряжений значения напряжений  $U_{1ном}$  и  $1,2 U_{1ном}$  и проводят измерения;

устанавливают на нагрузочных устройствах  $R_{aB}$ ,  $R_{bC}$ ,  $R_{cA}$  значения мощности нагрузок  $S_{ном_{aB}}$ ,  $S_{ном_{bC}}$ ,  $S_{ном_{cA}}$  и повторяют все предыдущие операции;

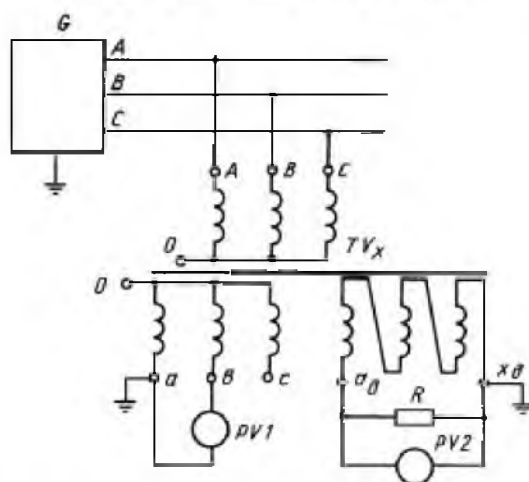
переклюкают прибор сравнения с выводов  $a$  и  $b$  на выводы  $b$  и  $c$  трансформатора, а образцовый трансформатор с линейного напряжения  $U_{AB}$  на линейное напряжение  $U_{BC}$  и повторяют измерения;

переклюкают прибор сравнения с выводов  $b$  и  $c$  на выводы  $c$  и  $a$  трансформатора, а образцовый трансформатор с линейного напряжения  $U_{BC}$  на линейное напряжение  $U_{CA}$  и повторяют измерения;

вычисляют погрешности напряжения ( $\Delta U$ ) в процентах и угловые погрешности ( $\Delta \delta$ ) в минутах (радianax) для всех перечисленных режимов работы трансформатора при учете значений погрешностей образцового трансформатора по формулам (2) и (3).

Если погрешности образцового трансформатора не учитывают, то погрешности поверяемого трансформатора определяют по формулам (4) и (5).

Схема определения напряжения на дополнительной обмотке трехфазного трансформатора



$TV_X$  — поверяемый трансформатор;  $G$  — источник трехфазной системы напряжений;  $PV1$  — вольтметр с пределом измерения 150 В;  $PV2$  — вольтметр с пределом измерения 5–7 В;  $R$  — нагрузочное устройство дополнительной обмотки

Черт. 6

Собирают схему согласно черт. 6;  
 устанавливают необходимое значение мощности нагрузки;  
 устанавливают номинальное значение первичного напряжения поверяемого трансформатора, контролируя его по вольтметру  $PV1$ ;  
 по вольтметру  $PV2$  определяют напряжение на выводах разомкнутого треугольника, образованного дополнительными вторичными обмотками, значение которого не должно превышать 3 В.  
 5.4.17. При проведении поверки трансформаторов ведут протокол, форма которого приведена в приложении 2.

## 6. ОФОРМЛЕНИЕ РЕЗУЛЬТАТОВ ПОВЕРКИ

6.1. Положительные результаты первичной поверки оформляют записью в паспорте и нанесением оттиска поверительного клейма; клеймо должно быть нанесено на месте, исключающем возможность доступа внутрь трансформатора.

6.2. Положительные результаты периодической поверки органы Госстандарта СССР или ведомственная служба оформляют выдачей свидетельства о поверке установленной формы и нанесением оттиска поверительного клейма.

В случае необходимости указания действительных значений погрешностей на оборотной стороне свидетельства о поверке делают запись по форме, приведенной в приложении 3.

6.3. Трансформаторы напряжения, не удовлетворяющие требованиям настоящего стандарта, к выпуску в обращение и применению не допускают, свидетельство аннулируют, клеймо гасят и в паспорт вносят запись о непригодности трансформатора с указанием основных причин. Кроме того, выдают извещение о непригодности и изъятия из обращения и применения трансформатора, не подлежащего ремонту.

Таблица 2

Пределы допустимых погрешностей образцового трансформатора и прибора сравнения  
в зависимости от класса точности поверяемого трансформатора

Класс точности поверяемого трансформатора	Пределы допускаемой основной погрешности образцового трансформатора				Предел допускаемой абсолютной погрешности прибора сравнения при измерении	
	при учете значений погрешности, указанных в свидетельстве о его поверке		без учета значений погрешности, указанных в свидетельстве о его поверке		погрешности напряжения, %	угловая погрешность, мин
	Погрешность напряжения, %	Угловая погрешность, мин	Погрешность напряжения, %	Угловая погрешность, мин		
0,1	$\pm 0,05$	$\pm 3$	—	—	$\pm 0,004$	$\pm 0,3$
0,2	$\pm 0,10$	$\pm 5$	$\pm 0,05$	$\pm 3$	$\pm 0,006$	$\pm 0,4$
0,5	$\pm 0,20$	$\pm 10$	$\pm 0,10$	$\pm 5$	$\pm 0,030$	$\pm 2,5$
1,0	$\pm 0,50$	$\pm 20$	$\pm 0,20$	$\pm 10$	$\pm 0,050$	$\pm 3,0$
3,0	—	—	$\pm 0,50$	$\pm 20$	$\pm 0,200$	—

Примечание. При поверке трансформаторов класса точности 0,1 допускается применять образцовый трансформатор с пределами допускаемых погрешностей  $\pm 0,1$  % и  $\pm 5$  мин с учетом значений погрешностей, указанных в свидетельстве о его поверке. Погрешность его поверки при этом не должна превышать  $\pm 0,03$  % и  $\pm 1,5$  мин.

## ФОРМА ПРОТОКОЛА ПОВЕРКИ ТРАНСФОРМАТОРА НАПРЯЖЕНИЯ

## ПРОТОКОЛ № \_\_\_\_\_

Трансформатор напряжения \_\_\_\_\_ Класс точности \_\_\_\_\_

Заводской № \_\_\_\_\_

Номинальное первичное напряжение \_\_\_\_\_

Номинальное вторичное напряжение \_\_\_\_\_

Номинальная частота \_\_\_\_\_

Предприятие-изготовитель \_\_\_\_\_

Образцовые средства измерений \_\_\_\_\_

наименование, тип, № \_\_\_\_\_

Таблица 3

Погрешное напряжение $\Delta U$ , % номинального значения	Значение мощности, отдаваемой трансформатором во вторичную цепь, В·А	Отчетные данные прибора сравнения				Разность погрешностей при увеличении и уменьшении напряжения		Погрешность образцового трансформатора		Погрешность с учетом (без учета) погрешности образцового трансформатора	
		при увеличении напряжения		при уменьшении напряжения		средние значения отсчетов		$\Delta U_{\text{отп}}$ , %	$\Delta \delta_{\text{отп}}$ , мин	$\Delta U_{\text{исп}}$ , %	$\Delta \delta_{\text{исп}}$ , мин
		$\Delta U_{\text{ув}}$ , %	$\Delta \delta_{\text{ув}}$ , мин	$\Delta U_{\text{ум}}$ , %	$\Delta \delta_{\text{ум}}$ , мин	$\Delta U_{\text{ср}}$ , %	$\Delta \delta_{\text{ср}}$ , мин				

Таблица 4

Погрешное напряжение $\Delta U$ , % номинального значения	Значение мощности, отдаваемой трансформатором во вторичную цепь, В·А	Отчетные данные компаратора тока						Погрешность поверенного трансформатора		
		при первом уравнивании		при втором уравнивании						
		отношение токов $K_1$	фазовый сдвиг $\delta_1$	при увеличении напряжения		при уменьшении напряжения		средние значения отсчетов		
отношение токов $K_2$	фазовый сдвиг $\delta_2$			отношение токов $K_3$	фазовый сдвиг $\delta_3$	$K_4$	$\delta_4$			
									$\Delta U$ , %	$\Delta \delta$ , мин

Таблица 5

Фазы	Первичное напряжение, % номинального значения	Значение мощности, отдаваемой левым трансформатором во вторичную цепь, В·А	Отчетные данные прибора сравнения		Погрешности образцового трансформатора		Погрешности поверенного трансформатора с учетом (без учета) погрешности образцового трансформатора	
			$\Delta U_{\text{отп}}$ , %	$\Delta \delta_{\text{отп}}$ , мин (град)	$\Delta U_{\text{исп}}$ , %	$\Delta \delta_{\text{исп}}$ , мин (град)	$\Delta U_{\text{исп}}$ , %	$\Delta \delta_{\text{исп}}$ , мин (град)

Выводение \_\_\_\_\_

Поверитель \_\_\_\_\_

Дата поверки \_\_\_\_\_

ФОРМА ЗАПИСИ РЕЗУЛЬТАТОВ ПОВЕРКИ  
на оборотной стороне свидетельства о поверке

Таблица 6

Первичное номинальное напряжение $U_1$ , кВ	Вторичное номинальное напряжение $U_2$ , В	Значение напряжения, % номинального									
		20		50		80		100		120	
		$\Delta_{f,20}$ %	$\Delta_{g,20}$ мин	$\Delta_{f,50}$ %	$\Delta_{g,50}$ мин	$\Delta_{f,80}$ %	$\Delta_{g,80}$ мин	$\Delta_{f,100}$ %	$\Delta_{g,100}$ мин	$\Delta_{f,120}$ %	$\Delta_{g,120}$ мин

Нагрузка \_\_\_\_\_

Поверитель \_\_\_\_\_

## ПОЯСНЕНИЕ ТЕРМИНА, ИСПОЛЪЗУЕМОГО В НАСТОЯЩЕМ СТАНДАРТЕ

Коэффициент напряжения емкости (*КНЕ*) — коэффициент, определяющий влияние приложенного напряжения на действительное значение емкости конденсатора

$$КНЕ = \frac{C_n - C_0}{C_0},$$

где  $C_n$  — действительное значение емкости конденсатора при каком-либо значении приложенного напряжения, пФ;

$C_0$  — действительное значение емкости конденсатора при приложенном напряжении, стремящемся к нулевому значению, пФ.

**С. 14 ГОСТ 8.216—88**

**ИНФОРМАЦИОННЫЕ ДАННЫЕ**

1. РАЗРАБОТАН И ВНЕСЕН Государственным комитетом СССР по стандартам
2. УТВЕРЖДЕН И ВВЕДЕН В ДЕЙСТВИЕ Постановлением Государственного комитета СССР по стандартам от 19.07.88 № 2684
3. Стандарт полностью соответствует СТ СЭВ 5645—86
4. ВЗАМЕН ГОСТ 8.216—76
5. ССЫЛОЧНЫЕ НОРМАТИВНО-ТЕХНИЧЕСКИЕ ДОКУМЕНТЫ

Обозначение НТД, на который дана ссылка	Номер пункта, подпункта, перечисления
ГОСТ 12.1.019—79	3.1
ГОСТ 12.2.003—94	3.2
ГОСТ 12.2.007.0—75	3.2
ГОСТ 12.2.007.3—75	3.2
ГОСТ 12.2.007.14—75	3.2
ГОСТ 12.3.019—80	3.1
ГОСТ 1516.1—76	4.3
ГОСТ 1516.2—97	4.3
ГОСТ 1983—89	Выпущенная часть: 5.1; 5.4.2; 5.4.12
ГОСТ 3484.1-88 — ГОСТ 3484.5-88	5.2
ГОСТ 8711—93	2.1
ГОСТ 22261—94	3.2
ГОСТ 22789—94	3.2
ГОСТ 23625—79	Выпущенная часть: 5.1; 5.4.2; 5.4.12

**6. ПЕРЕИЗДАНИЕ. Ноябрь 2001 г.**

Редактор *Л.В. Афонасова*  
Технический редактор *О.Н. Власова*  
Корректор *В.Е. Нестерова*  
Компьютерная верстка *В.И. Гринько*

Изд. зап. № 02354 от 14.07.2001. Сдано в набор 11.10.2001. Подписано в печать 09.11.2001. Усл. лет. л. 1.86.  
Уч.-изд. л. 1.50. Тираж 200 экз. С 2490. Зак. 1054.

ИПК Издательство стандартов, 107076, Москва, Колодезный пер., 14.  
<http://www.standards.ru> e-mail: [info@standards.ru](mailto:info@standards.ru)  
Набрано в Издательстве на ПЭВМ  
Филиал ИПК Издательство стандартов — тип. "Московский печатник", 143062, Москва, Вязки пер., 6.  
Тел. № 060102