

ТОЛ-10 трансформатор тока опорный литой. Габаритные чертежи.

Тип трансформатора	Количество обмоток	Номинальный первичный ток. А	В. мм	h. мм	Рис	Масса, кг	
ТОЛ -10-1	2	5-400	40	21	1	21 ± 1	
		600		23			
		750-1000		25			
		1200-2000	60	35	1,5	24 ± 1	
		2500. 3000	80				
ТОЛ-10-2		3	5-400	40	21	3	21±1
			600		23		
			750-1000		25		
			1200-2000	60	35	3,5	24±1
			2500. 3000	80			
ТОЛ-10-3	30. 40, 50. 75. 80. 100, 150	40	18	1,3			
ТОЛ-10-4							
ТОЛ-10-5							
ТОЛ-10-6							
ТОЛ-10-7	3	100. 150. 200	40	22	2,4	21 ± 1	
		5-400					40
		600	23				
		750-1000	25				
		1200-2000	60	35	2,5		24±1
2500. 3000		80					
ТОЛ-10-8		4	5-400	40	21	4	21±1
			600		23		
			750-1000		25		
			1200-2000	60	35	4,5	24±1
	2500, 3000		80				
ТОЛ-10-9	4	5-400	40	21	6	21±1	
		600		23			
		750-1000		25			
		1200-2000	60	35	6,5	24 ± 1	
		2500. 3000	80				

Рис 1 - Общий вид трансформаторов ТОЛ-СВЭЛ-10-1 (3)

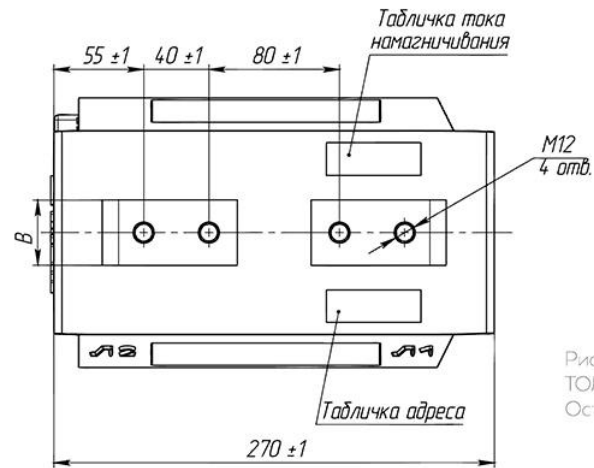
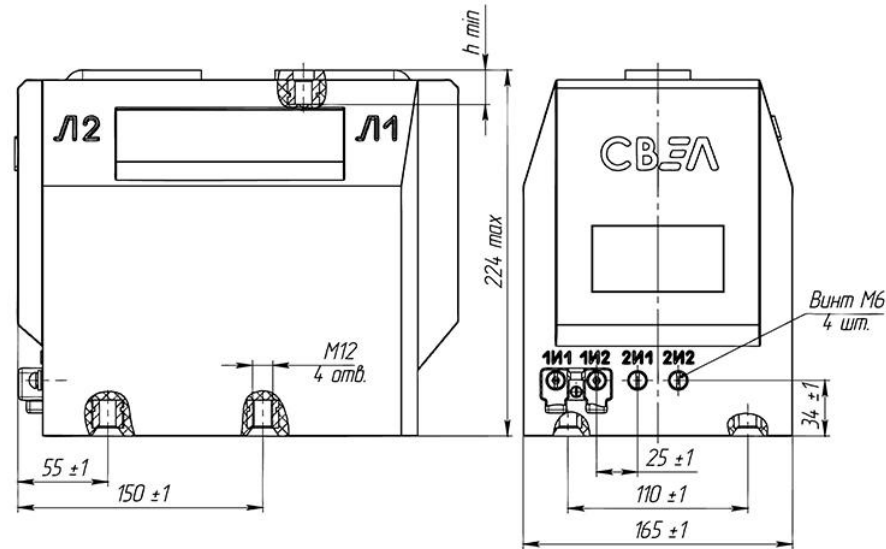


Рис 2 - Общий вид трансформаторов ТОЛ-СВЭЛ-10-7 (5)
Остальное см рис 1

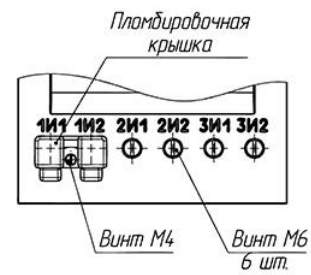


Рис 3 - Общий вид трансформаторов
ТОЛ-СВЭЛ-10-2 (4)
Остальное см рис. 1

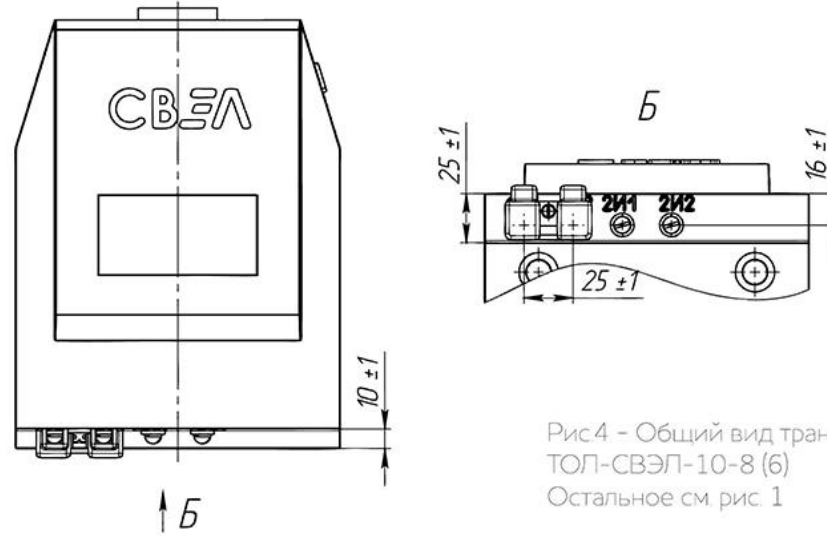


Рис 4 - Общий вид трансформаторов
ТОЛ-СВЭЛ-10-8 (6)
Остальное см рис. 1

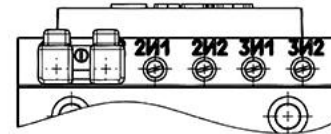


Рис 5 - Общий вид трансформаторов
ТОЛ-СВЭЛ-10-1 (2-8)
на номинальные токи 2500, 3000 А

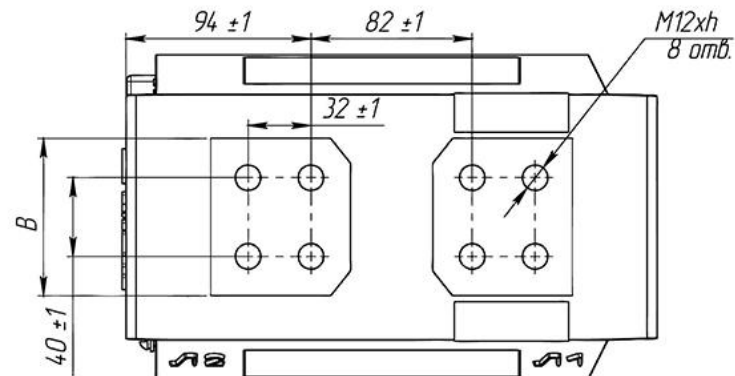


Рис.6 - Общий вид трансформаторов
ТОЛ-СВЭЛ-10-9
Остальное см. рис. 1

