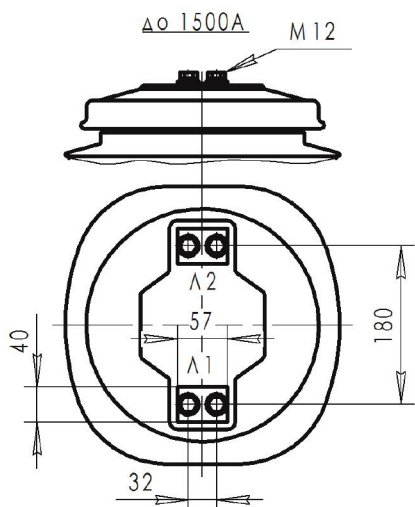
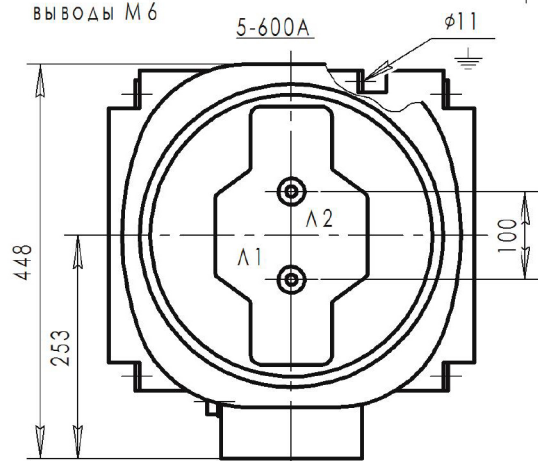
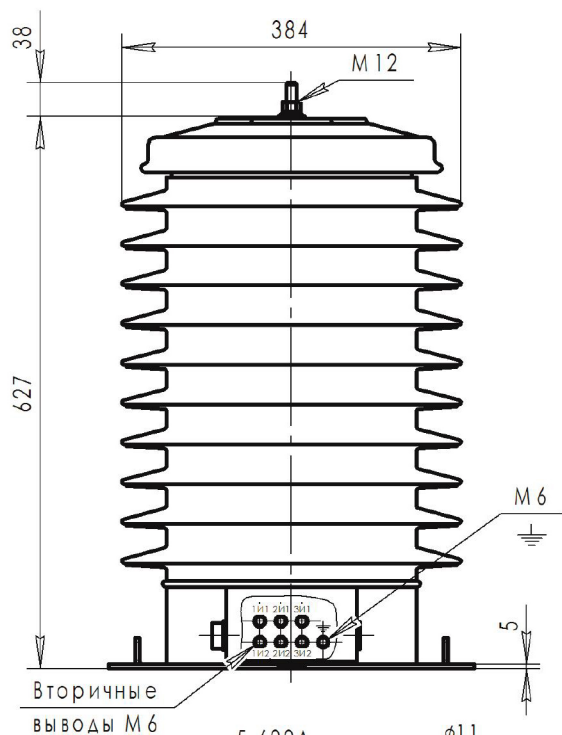


# Габаритные и установочные размеры



Масса, не более 115 кг

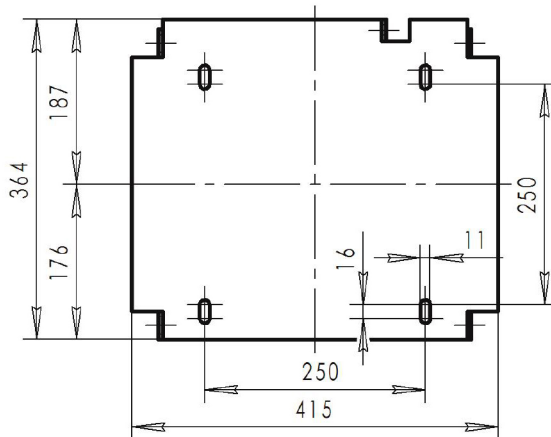
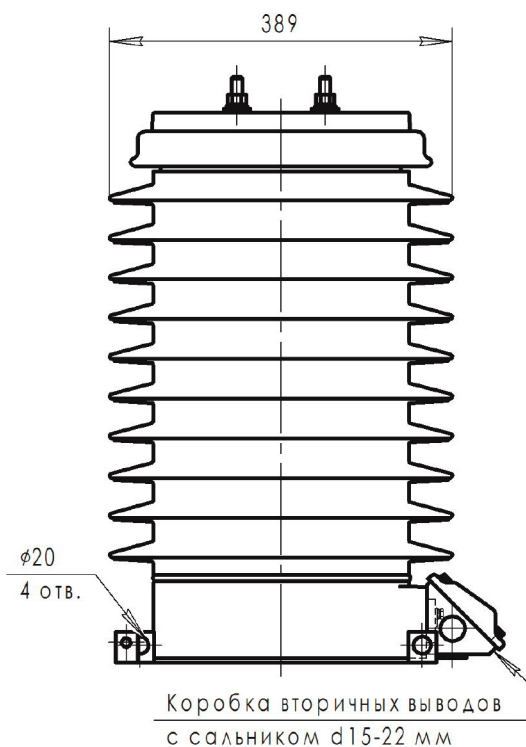
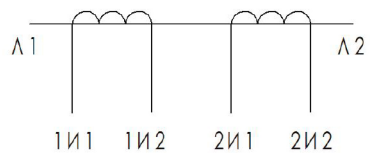
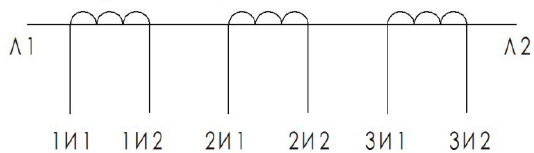


Схема принципиальная с двумя вторичными обмотками



с тремя вторичными обмотками



с четырьмя вторичными обмотками

