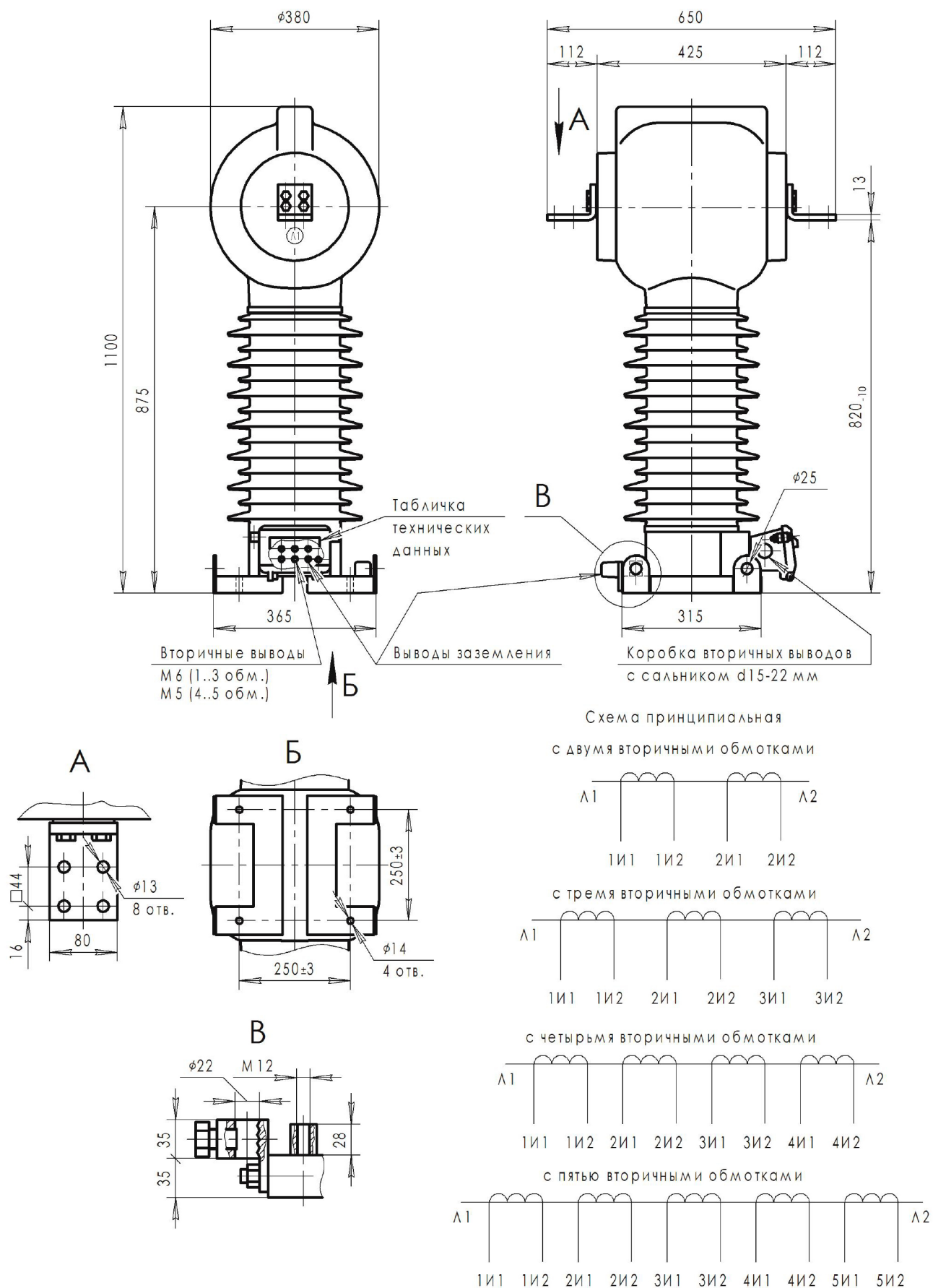


Габаритные и установочные размеры

Аналоги: ТОЛ-35 III-II, III-III, III-IV, III-V; GIF-36; ТФМ-35; ТБМО-35; ТФЗМ-35; ТФНД-35; GIF-36; КОНУ, ТПО 71.11



Масса, не более 150 кг