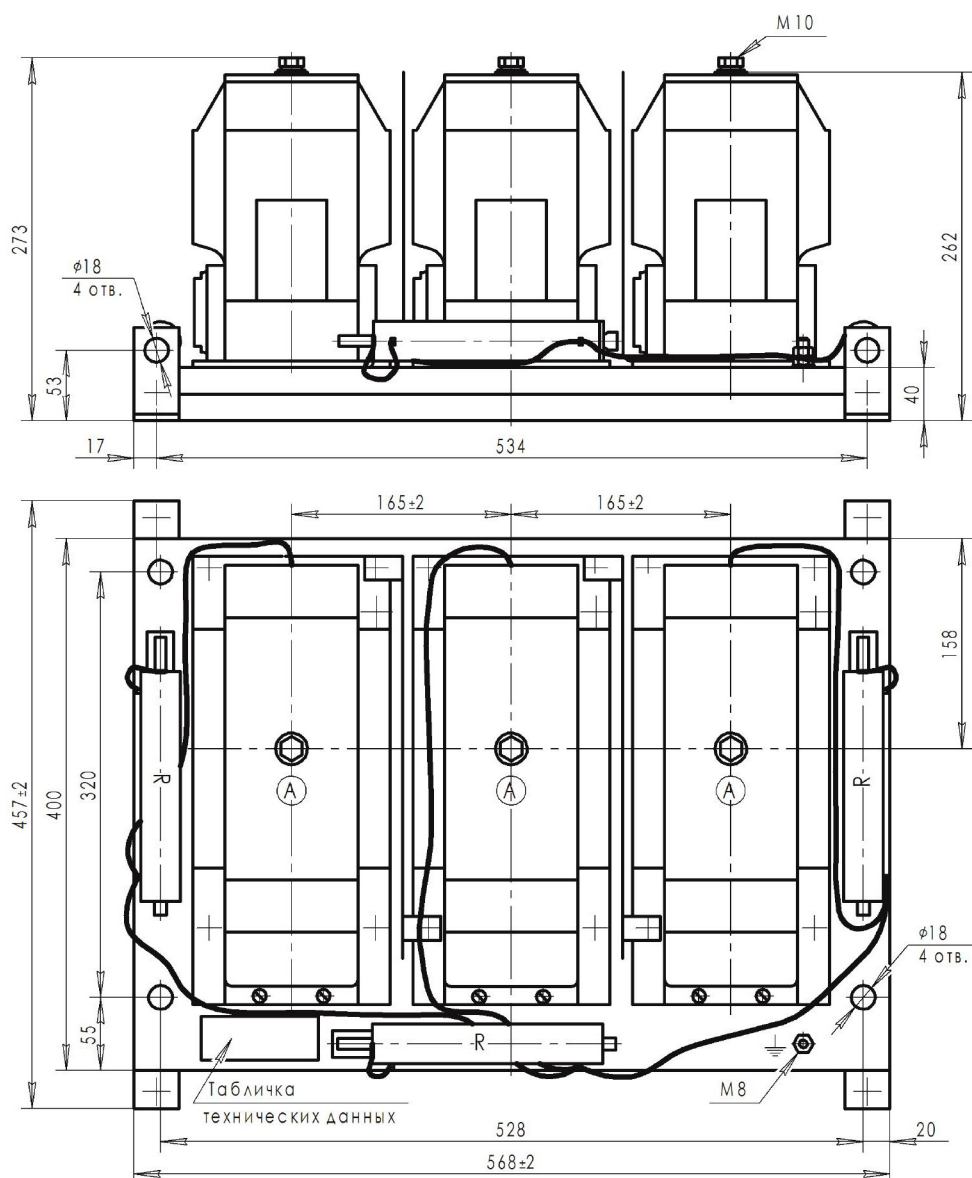


## Габаритные и установочные размеры

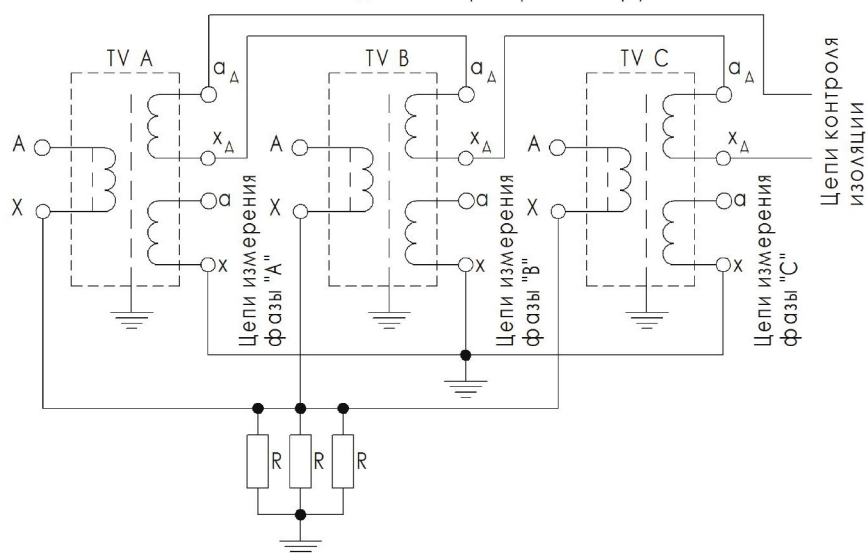
### Трёхфазная группа трансформаторов 3хНИОЛ-СТ-3-2М, -6-2М, -10-2М

Аналоги: 3хЗНОЛ.06-6,-10; 3хЗНОЛ-СЭЩ-6,-10; 3хЗНОЛ-ЭК-10; 3хЗ-НОЛ-НТЗ-6, -10



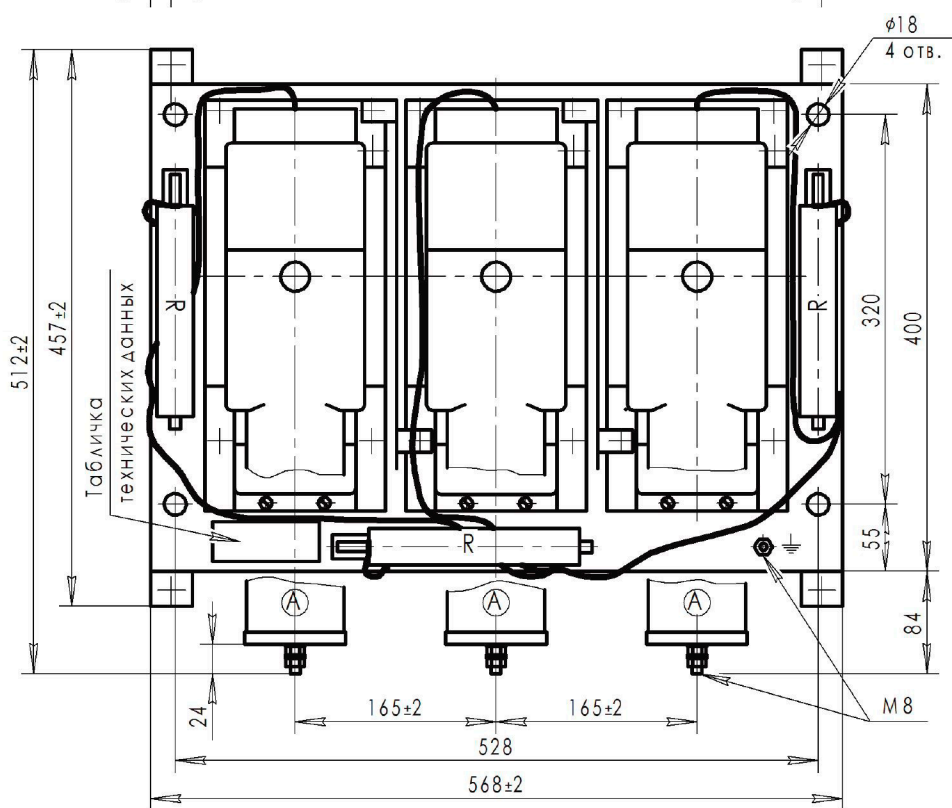
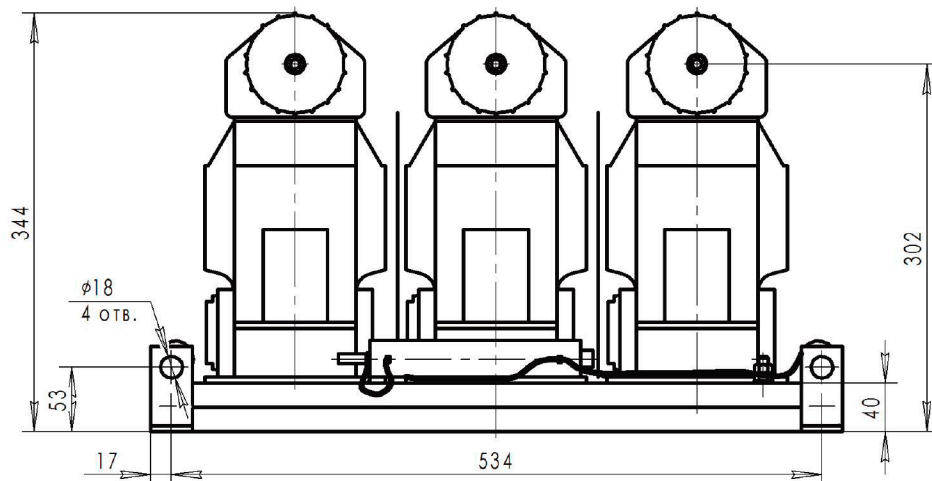
Масса, не более 70 кг

### Схема соединения трёхфазной группы



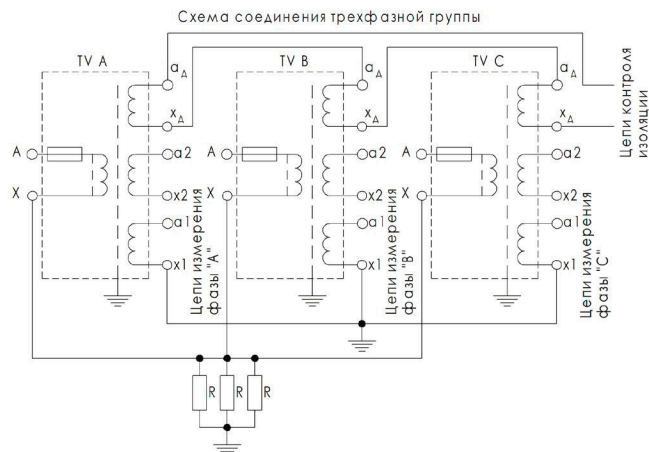
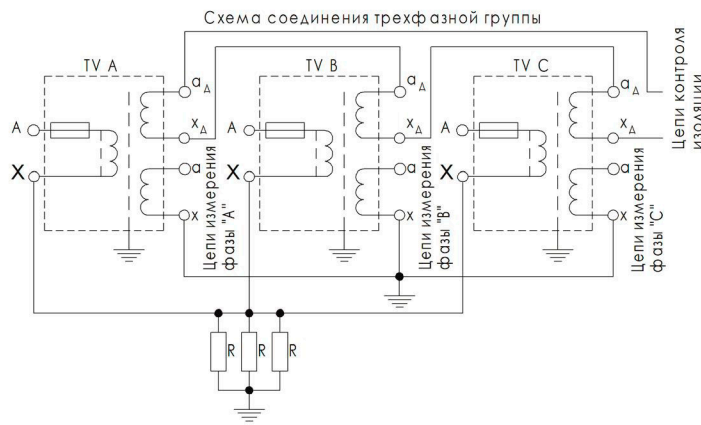
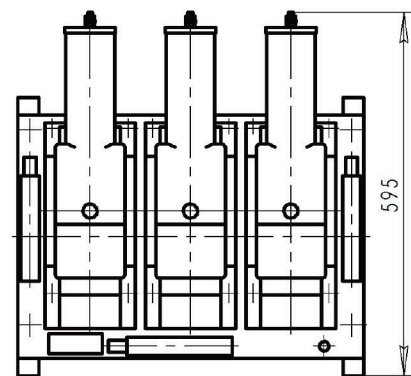
# Трехфазная группа трансформаторов ЗхНИОЛ-СТ-3-2МП, -6-2МП, -10-2МП

Аналоги: ЗхЗНОЛП-6, -10; ЗхЗНОЛПМ-6, -10; ЗхЗНОЛ-СЭЩ-6-1, -10-1; ЗхЗНОЛП-ЭК-10

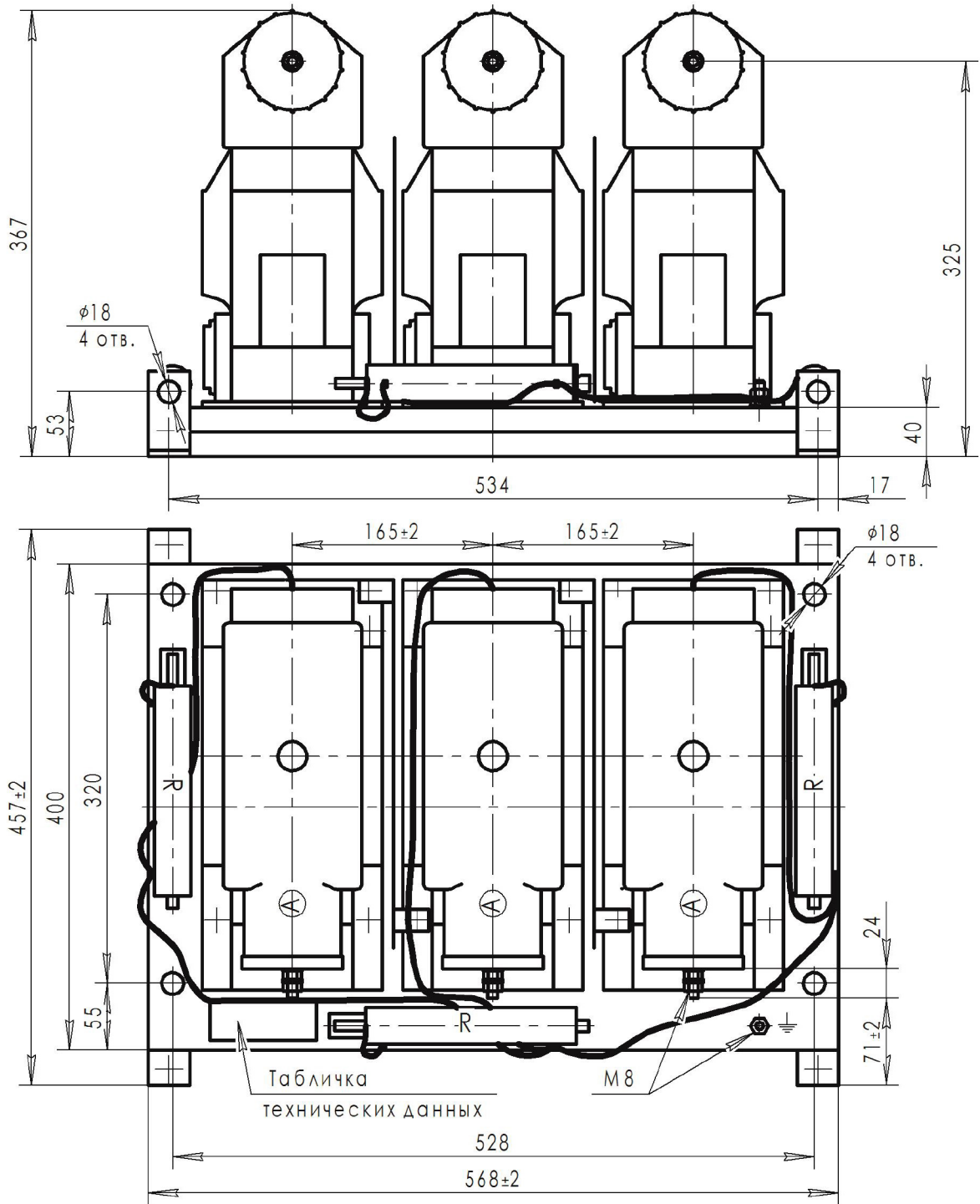


Масса, не более 85 кг

Исполнение по заказу



Трехфазная группа трансформаторов 3хНИОЛ-СТ-3-2МПУ, -6-2МПУ, -10-2МПУ



Масса, не более 91 кг

Исполнение по заказу

